

BOGEE



ТЕПЛОСЧЕТЧИКИ И СЧЕТЧИКИ ВОДЫ СКМ – 2

Руководство по эксплуатации



Минск, 2015

Настоящий документ предназначен для специалистов, осуществляющих монтаж, обслуживание, считывание показаний, контроль работы и поверку теплосчетчиков и счетчиков воды СКМ-2 (далее по тексту счетчиков).

ПЕРЕД ВЫПОЛНЕНИЕМ РАБОТ СЛЕДУЕТ ДОПОЛНИТЕЛЬНО ОЗНАКОМИТЬСЯ С ДОКУМЕНТАЦИЕЙ НА ПРИМЕНЯЕМЫЕ В СОСТАВЕ СЧЕТЧИКА ПРЕОБРАЗОВАТЕЛИ РАСХОДА, ДАВЛЕНИЯ И ТЕМПЕРАТУРЫ.

ТЕПЛОСЧЕТЧИКИ И СЧЕТЧИКИ ВОДЫ СКМ-2, ПРОИЗВОДСТВА ООО "ВОГЕЗЭНЕРГО", Г. МИНСК, РЕСПУБЛИКА БЕЛАРУСЬ (ВУ), ЗАРЕГИСТРИРОВАНЫ В ГОСУДАРСТВЕННОМ РЕЕСТРЕ СРЕДСТВ ИЗМЕРЕНИЙ РЕСПУБЛИКИ БЕЛАРУСЬ № РБ 03 10 4364 10 И ГОСУДАРСТВЕННОМ РЕЕСТРЕ СРЕДСТВ ИЗМЕРЕНИЙ РОССИЙСКОЙ ФЕДЕРАЦИИ № 47039-11.

СЧЕТЧИКИ СООТВЕТСТВУЮТ ТРЕБОВАНИЯМ ГОСТ Р 51649, СТБ EN 1434, ГОСТ Р EN 1434 , ТУ ВУ 101138220.007-2010.

По устойчивости к климатическим воздействиям окружающей среды вычислитель соответствует классу исполнения С по СТБ EN 1434-1, преобразователь расхода соответствует классу исполнения В по СТБ EN 1434-1.

По устойчивости к ЭМС счетчики соответствуют классу В по СТБ EN 55022.

По устойчивости к воздействию синусоидальных вибраций счетчики соответствуют исполнению L1 по ГОСТ 12997.

СОДЕРЖАНИЕ

1. Назначение и область применения	4
2. Технические характеристики	5
3. Комплектность	11
4. Устройство и работа	11
5. Маркировка и пломбирование	12
6. Меры безопасности	13
7. Подготовка к работе	14
8. Указания по эксплуатации	16
9. Передача данных	28
10. Поверка	28
11. Характерные неисправности и методы их устранения	28
12. Правила хранения и транспортирования	29
13. Гарантия изготовителя	29
Приложение А	30
Приложение Б	38
Приложение В	40
Приложение Г	42
Приложение Д	46
Приложение Е	48
Приложение Ж	51
Приложение И	52
Приложение К	54
Приложение Л	55
Приложение М	56
Приложение Н	59

Принятые сокращения

- ВБ – вычислительный блок (вычислитель)
ПР – преобразователь расхода (датчик потока, расходомер)
ТС – комплект датчиков температуры (термопреобразователей сопротивления)
ПД – датчик давления (преобразователь давления)
КЗ – короткое замыкание
СУ – считывающее устройство

1. НАЗНАЧЕНИЕ И ОБЛАСТЬ ПРИМЕНЕНИЯ

Теплосчетчики и счетчики воды СКМ-2, предназначены для измерения тепловой энергии в системах водяного теплоснабжения и для измерения объемного и массового расхода теплоносителя, холодной воды, в т.ч. питьевой, и горячей воды.

Область применения счетчиков: источники теплоты, предприятия тепловых сетей, тепловые пункты, объекты потребления (здания) промышленного, коммунального и бытового назначения, узлы технического и коммерческого учета воды, в том числе сточных вод.

Счетчики не предназначены для использования во взрывоопасных и пожароопасных зонах в соответствии с ПУЭ, в системах безопасности АЭС, а также в среде, содержащей пыль и агрессивные вещества.

Счетчики могут измерять тепловую энергию и другие параметры жидкости одновременно в двух независимых системах теплоснабжения. Счетчики имеют несколько исполнений, обозначение, назначение и формулы расчета которых представлены в **приложении А**.

2. ТЕХНИЧЕСКИЕ ХАРАКТЕРИСТИКИ

2.1 Общая информация

В этом разделе представлены технические характеристики счетчика и его составной части - вычислителя, технические характеристики остальных составных частей счетчика - преобразователей расхода, давления и температуры, представлены в соответствующей нормативно-технической документации.

2.2 Измерение тепловой энергии

2.2.1 Предел допускаемой относительной погрешности измерения тепловой энергии измерительными каналами счетчика:

для класса 1(C)	$\delta_E = \pm(2 + 4 \cdot \Delta t_{\min} / \Delta t + 0,01 q_p / q) \%$,
для класса 2(B)	$\delta_E = \pm(3 + 4 \cdot \Delta t_{\min} / \Delta t + 0,02 q_p / q) \%$,
для класса 3(A)	$\delta_E = \pm(4 + 4 \cdot \Delta t_{\min} / \Delta t + 0,05 q_p / q) \%$,

где: Δt – разность температур в подающем и обратном трубопроводах, °С

Δt_{\min} – минимально допустимая разность температур, °С;

q_p – максимальное значение расхода, м³/ч;

q – измеренное значение расхода, м³/ч.

2.2.2 Предел допускаемой относительной погрешности измерения тепловой энергии вычислителем:

$$\delta_c = \pm(0,5 + \Delta t_{\min} / \Delta t) \%$$

2.2.3 Возможные **исполнения** счетчиков, назначение их, соответствующие им **схемы измерения** и **формулы** измерения тепловой энергии представлены в **приложении А**. Энтальпия и плотность воды вычисляются по формулам аппроксимирующим значения ГСССД в соответствии с измеренными температурой и давлением воды. При отсутствии преобразователей давления при измерении используются запрограммированные пользователем значения давления. Массовый расход вычисляется по результатам измерений объемного расхода, температуры и давления теплоносителя в трубопроводе.

Применяемые **алгоритмы** вычисления тепловой энергии (индивидуально для каждой системы измерения)*:

- **стандартный (1)** - расход измеряется по направлению потока (положительные значения), энергия вычисляется без ограничений;
- **специальный (2)** - расход измеряется по направлению потока (положительные значения), энергия вычисляется:

а) если измеренные значения расхода превышают максимальный допускаемый предел - по заданным значениям максимального допускаемого расхода;

б) если измеренные значения расхода меньше минимального допускаемого предела - по заданным значениям минимального допускаемого расхода,

с) если разность температур $\Delta t = t_1 - t_2$ или $\Delta t = t_3 - t_4$ меньше минимального допускаемого предела - по заданным значениям минимального допускаемого предела;

Если значение параметра вне диапазона измерений, прекращается учет времени нормальной работы.

- **зимний/летний (3)** - расход во втором канале измеряется по направлению и против направления потока (положительные и отрицательные значения), энергия вычисляется, оценивая знак потока без ограничений (только для исполнения А1 системы 1). Когда знак направления принимает отрицательное значение, формула расчета тепловой энергии принимает следующий вид:

$$E1 = M1(h_{t1} - h_{t5}) + M2(h_{t2} - h_{t5}).$$

Потребленная тепловая энергия вычисляется нарастающим итогом через каждые восемь секунд по количеству принятых импульсов расхода и по значениям температур, измеренным в течение этого периода.

2.3 Измерение температуры

- | | | |
|---|-----------------|----------|
| - количество каналов измерения* | | до 5 |
| - НСХ ТС | Pt100 или Pt500 | (W1,385) |
| | 100П или 500П | (W1,391) |
| - абсолютная погрешность измерения температуры вычислителем, °С, не более | | ± 0,3 |
| - длина линии связи ТС*: | | |
| при четырехпроводной схеме подключения, м, не более | | 200 |

- при двухпроводной схеме подключения, м, не более 5
- диапазон измерения и индикации температуры, °С 0...150
- диапазон измерения разности температуры, °С 3...150
- диапазон программирования температуры холодной воды (канал t5), °С 0...99,99
- цена деления младшего разряда индикации температуры, °С 0,01

2.4 Измерение расхода

- количество каналов измерения* до 5
- диапазон измерения расхода, м³/ч от 0,01 до 40000
- единицы измерения объема* м³ или т
- вес входного импульса* программируемый
- входной фильтр помех программируемый
(только для ПР с герконом)*
- длина линии связи с ПР, м, не более 200
- измерение потока обратного направления с использованием сигнала «Реверс» для 2 – го канала измерения
- максимальная частота следования входных импульсов и минимальная длительность импульса (паузы) в зависимости от длины линии связи и типа входных импульсов указаны в таблице 1.

Таблица 1

Тип входных импульсов	Длина линии связи, м, не более	Максимальное значение частоты следования входных импульсов, Гц	Минимальное допустимое значение длительности импульса (или паузы), мс
Активные импульсы	200	1000	0,5
Пассивные импульсы (транзисторный ключ или механический контакт)	10	200	2,5
	50	10	50

2.5 Измерение давления

- количество каналов измерения* до 5
- единицы измерения* кПа
- приведенная погрешность ВБ при преобразовании

входных сигналов от преобразователей в значение давления, %, не более	$\pm 0,5$
- погрешность преобразователей давления, %, не более	$\pm 1,0$
- верхний предел измерения*, кРа	программируемый
- токовые входные сигналы*, мА	0-5, 0-20, 4-20

2.6 Измерение времени

- погрешность измерения времени, % $\pm 0,01$
- цена деления младшего разряда:
 - индикации реального времени, с 1
 - индикации других значений времени, ч 0,01
- учет времени в течении не менее 5 лет при отсутствии напряжения сети
- ВБ обеспечивает ведение календаря и учет текущего времени
- ВБ учитывает время работы при включенном питании
- ВБ учитывает общее время нормальной работы хотя бы одной системы
- ВБ учитывает время нормальной работы отдельно 1-ой и 2-ой системы
- ВБ учитывает время неисправности (ошибки измерения) каждого преобразователя расхода или температуры
- ВБ учитывает время неисправности отдельно 1-ой и 2-ой системы
- ВБ учитывает время, когда значения расхода каждого измерительного канала больше максимально допустимого предела измерения
- ВБ учитывает время, когда значения расхода каждого измерительного канала меньше минимально допустимого предела измерения
- ВБ учитывает время, когда значения разности температур $\Delta t=t_1-t_2$ или $\Delta t=t_3-t_4$ меньше минимально допустимого предела

2.7 Индикатор

На индикатор ВБ могут выводиться:

- итоговые значения накопленных параметров;
- текущие значения измеренных параметров теплоносителя;
- архивные данные;
- информация об установленных настроечных параметрах ВБ.

2.8 Измеряемые и вычисляемые параметры

Измеряемые, вычисляемые и регистрируемые счетчиком параметры представлены в таблице Б1 приложения Б.

2.9 Регистрация и хранение параметров

ВБ обеспечивает регистрацию архивных и итоговых параметров в энергонезависимой памяти, формирует часовые, суточные и месячные отчеты (таблица Б1 приложения Б):

- итоговых значений;
- абсолютных и накопленных значений часы, месяцы, сутки;
- усредненных значений величин за часы, сутки, месяцы;
- кодов ошибок за часы, сутки и месяцы.

Архив рассчитан на следующие периоды :

- до 100 суток - для хранения среднечасовых значений;
- до 34 месяцев - для хранения среднесуточных значений;
- до 20 лет - для хранения среднемесячных значений.

2.10 Выходные интерфейсы

Имеющиеся в ВБ выходные интерфейсы, предназначенные для передачи информации, перечислены в таблице 2.

Таблица 2

Интерфейс	Назначение, выполняемые функции,
М-bus (опционально)	Для передачи информации на СУ, имеющие интерфейс М-Bus. Длина линии связи – до 1000м.
RS-485 (опционально)	Для передачи информации на СУ, имеющие интерфейс RS-485. Длина линии связи – до 1000м.
RS-232 (стандартно)	Для передачи информации на СУ, имеющие интерфейс RS-232. Длина линии связи – до 10 м.
Оптический ИК порт	Для бесконтактной передачи информации через оптическое устройство считывания (УСО).
Импульсные вы- ходы PULS1,2 (опционально)	Для считывания накопленных значений объема и энергии в импульсном виде.

Стандартно в ВБ устанавливается модуль интерфейса RS232. В многоканальном исполнении ВБ возможна замена его пользователем на модуль интерфейса RS485 или М-Bus переустановкой их в разъемах нижней платы. В двухканальном исполнении замена интерфейса возможна только на предприятии-изготовителе.

Доступные протоколы последовательных интерфейсов – M-Bus, ModBus RTU.

Рекомендуемая программа считывания – hmCounter.

Оптический ИК порт в исходном состоянии закрыт. Открытие порта в соответствии с п.8.5.

Вес выходного импульса объема равен весу входного импульса (от 0,01 до 1000 л/имп) соответствующего канала расхода.

Вес выходного импульса энергии 0,01 ГДж (МВт·ч, Гкал)

2.11 Питание вычислителя и выходные напряжения

- ВБ питается от сети переменного тока напряжением, В 195...253
- ВБ имеет два независимых источника питания ПР напряжением постоянного тока, В 15 ... 25
- Максимальный ток каждого источника питания ПР, А 0,08

ВНИМАНИЕ! При подключении к вычислителю электромагнитных расходомеров типа ЭСДМ-01 к каждому источнику питания подключается только один расходомер.

- ВБ имеет источник питания ПД напряжением постоянного тока, В 15 ... 25
- Максимальный ток источника питания ПД, А 0,08

ВНИМАНИЕ! При подключении к вычислителю ПД не допускать попадания напряжения источника питания на клеммы P1 ... P5. Нарушение данного требования может привести к потере работоспособности каналов измерения давления!

2.12 Габаритные размеры вычислителя многоканального, мм, не более 180x200x80

2.13 Масса вычислителя многоканального, кг, не более 1

2.14 Габаритные размеры вычислителя двухканального, мм, не более 165x105x75

2.15 Масса вычислителя двухканального, кг, не более 1

2.16 Средний срок службы, лет, не менее 12

2.17 Время готовности к работе, мин, не более 30

2.18 Условия эксплуатации ВБ:

- температура окружающей среды, °С от 5 до 55
- относительная влажность окружающей среды, % до 93

- атмосферное давление, кПа
2.19 - степень защиты корпусов ВБ

от 86 до 106,7
IP65

* - выбирается при заказе и программировании ВБ.

3. КОМПЛЕКТНОСТЬ

Таблица 3

Наименование и условное обозначение	Количество
Вычислитель СКМ – 2	1
Паспорт "Теплосчетчик и счетчик воды СКМ – 2"	1
Комплект датчиков температуры	от 0 до 2 ¹⁾
Датчик температуры	от 0 до 3 ¹⁾
Датчик давления	от 0 до 5 ¹⁾
Преобразователь расхода ультразвуковой ЭСДУ-01 или преобразователь расхода электромагнитный ЭСДМ-01	от 1 до 5 ¹⁾
Руководство по эксплуатации "Теплосчетчики и счетчики воды СКМ-2"	1
ПО hmCounter для считывания данных счетчика при помощи ПЭВМ	1 ¹⁾
Упаковка	1
Методика поверки МРБ МП.2057-2012	по требованию
Примечание - ¹⁾ – требуемое количество в соответствии с заказом	

4. УСТРОЙСТВО И РАБОТА

4.1. Счетчики являются составными и состоят из вычислителя, преобразователей расхода, термопреобразователей сопротивления, преобразователей давления.

4.2. Вычислитель СКМ-2 выпускается в двух конструктивных исполнениях:

- **многоканальный** – позволяет вести учет одновременно в двух системах теплоснабжения (приложение А), с возможностью подключения до пяти датчиков расхода ($q_1 - q_5$), до пяти датчиков давления ($p_1 - p_5$) и до пяти датчиков температуры ($t_1 - t_5$).

- **двухканальный** – позволяет вести учет только в одной системе теплоснабжения (система 1 приложения А), с возможностью подклю-

чения до двух датчиков расхода (q_1, q_2), до двух датчиков давления (p_1, p_2) и до трех датчиков температуры (t_1, t_2, t_5).

Двухканальный вычислитель является аппаратно усеченной версией многоканального и полностью соответствует ему в части меню, программного обеспечения, нумерации выводов, всех технических характеристик за исключением количества измерительных каналов, массы, габаритных размеров.

4.3. В зависимости от исполнения в состав счетчика входят:

- двухканальный или многоканальный вычислитель СКМ-2
- до пяти преобразователей расхода с выходным импульсным сигналом ЭСДУ-01 или ЭСДМ-01;

- до двух комплектов и до трех одиночных термопреобразователей сопротивления $Pt100 (100П)$ или $Pt500 (500П)$ по ГОСТ 6651 - 2009;

- до пяти преобразователей давления с выходным токовым сигналом по ГОСТ 26011.

4.4. Выбор исполнения счетчика, алгоритма вычисления тепловой энергии, производится при выпуске из производства или на месте установки пользователем.

4.5. Принцип работы счетчика СКМ-2 основан на принятии вычислителем сигналов от преобразователей расхода, давления и температуры, обработке их, пересчете в расход, давление и температуру, и вычислении количества теплоносителя, тепловой энергии и других параметров.

Объем теплоносителя вычисляется как произведение количества импульсов, полученных от преобразователей расхода, на весовой коэффициент импульса. Вычисление тепловой энергии производится в соответствии с формулами, представленными в **приложении А**.

Вычислители обеспечивает регистрацию архивных и итоговых значений в энергонезависимой памяти, вывод на жидкокристаллический индикатор, считывание всех параметров через интерфейсы.

5. МАРКИРОВКА И ПЛОМБИРОВАНИЕ

5.1 Маркировка вычислителя содержит: наименование поставщика или его торговую марку, тип прибора, год выпуска, серийный номер, тип преобразователей температуры, диапазон температур (t_{\min} и t_{\max}), диапазон разности температур (Δt_{\min} и Δt_{\max}), исполнение счетчика,

климатический класс исполнения по СТБ EN 1434-4, уровни напряжения внешнего питания.

5.2 Непосредственно у монтажной колодки вычислителя указана нумерация контактов монтажной колодки.

5.3 Места пломбирования вычислителя:

- после изготовления гарантийной пломбой предприятия-изготовителя пломбируются винты крепления обеих печатных плат вычислителя;

- после поверки оттиском клейма государственного поверителя пломбируется винт крепления внутренней металлической защитной крышки вычислителя в местах, указанных в **приложении Е**.

5.4 Маркировка и пломбирование других приборов, входящих в состав счетчика производится в соответствии с их технической документацией.

5.5 После монтажа счетчика навесными пломбами пломбируются все разъемы внешних подключений, для чего в ВБ предусмотрены отверстия возле замка-защелки в многоканальном ВБ и в кронштейне для крепежного винта в двухканальном ВБ (**приложение Е**).

6. МЕРЫ БЕЗОПАСНОСТИ.

6.1 ВБ питается от сети переменного тока напряжением 230 В, что является опасным фактором. При эксплуатации и испытаниях счетчика должны соблюдаться «Правила технической эксплуатации электроустановок потребителей», «Правила техники безопасности при эксплуатации электроустановок потребителей». По требованиям безопасности счетчики соответствуют ГОСТ 12.2.091, класс оборудования I, степень загрязнения 2, категория перенапряжения II.

6.2 К эксплуатации счетчика допускаются лица, достигшие 18 лет, имеющие соответствующую квалификацию, удостоверение на право работы на электроустановках до 1000 В, прошедшие инструктаж по технике безопасности на рабочем месте и изучившие техническую документацию счетчика.

6.3 В цепи 230В ВБ установлен плавкий предохранитель 0,16 А.

6.4 Безопасность эксплуатации обеспечивается:

- изоляцией электрических цепей, входящих в состав счетчика;

- надежным креплением приборов при монтаже на объекте;
- надежным заземлением составных частей счетчика.

6.5 Устранение дефектов счетчика, замена, присоединение и отсоединение внешних цепей, должно производиться только **ПРИ ОТКЛЮЧЕННОМ НАПРЯЖЕНИИ ПИТАНИЯ СЧЕТЧИКА.**

7. ПОДГОТОВКА К РАБОТЕ

7.1 Общие требования.

7.1.1 Перед началом монтажных работ необходимо внешним осмотром проверить:

- комплектность счетчика;
- отсутствие видимых механических повреждений;
- наличие оттисков клейм поверителя и завода-изготовителя на пломбах.

7.1.2 Монтаж вычислителя должен производиться в удобном для снятия показаний месте, соответствующем условиям эксплуатации. Возможные способы крепления вычислителя:

- на стене с использованием штатных крепежных отверстий в корпусе или крепежных кронштейнов;
- в щите на стандартной DIN-рейке.

Габаритные и установочные размеры корпусов вычислителей представлены в **приложении В.**

7.1.3 Подключение преобразователей расхода, температуры и давления необходимо производить в соответствии с их эксплуатационной документацией, выбранным исполнением (**приложение А**) и схемой электрических подключений вычислителя (**приложение Г**). Назначение контактов монтажной колодки вычислителя указано в **приложении Д.**

Подключение преобразователей температуры выполняется экранированным кабелем с сечением жил не менее 0,12 мм². При длине линий связи более 50 метров подключение преобразователей рекомендуется выполнять экранированными кабелями сечением жил не менее 0,35 мм² (например КММ 4x0,35, МКЭШ4x0,35 или подобные). Каждый из экранов должен быть заземлен соединением с контактами 5, 13, 18, 23, 28, 41, 46 клеммной колодки вычислителя. Использовать для подключения неэкранированные кабели до-

пускается только в случае коротких расстояний (до 5м). При подключении преобразователей температуры **по двухпроводной схеме** длины используемых отрезков кабеля должны быть одинаковыми для каждого из преобразователей, и, суммарное сопротивление жил используемых отрезков не должно быть более **0,5 Ом**.

Подключение преобразователей расхода ЭСДМ-01 и ЭСДУ-01 необходимо выполнять экранированным кабелем с сечением жил не менее 0,35 мм². Преобразователи расхода могут подключаться к ВБ одним кабелем (например КММ 4x0,35) без разделения кабелей на сигнальный и питающий и разнесения их в пространстве. Также не требуется прокладка кабелей в металлорукаве, за исключением обеспечения защиты их от механических повреждений.

Для обеспечения степени защиты IP65 корпусов расходомеров и вычислителя каждый кабель должен быть пропущен через соответствующий кабельный ввод корпуса. Для ввода кабелей в резиновые кабельные вводы предварительно удалить в последних резиновые мембраны с помощью кусачек или отвертки.

Вычислитель подключается к сети переменного тока через внешний выключатель (на ток не менее 0,16А) неэкранированным двухжильным кабелем сечением не менее 0,5 мм². **Клемма заземления сетевой колодки должна быть соединена с контуром заземления медным проводом сечением 1-1,5 мм².**

Вычислительный блок поступает от изготовителя запрограммированным и готовым к работе. При необходимости ВБ может быть перепрограммирован пользователем самостоятельно (п 8.6).

7.1.4 После монтажа составных частей счетчика следует убедиться в нормальном функционировании узла учета. Для этого следует последовательно вывести на индикатор значения температур, расходов и давлений. При недостоверности этих значений проверить монтаж цепей и настроечные параметры преобразователей на соответствие технической документации. При выборе новых значений настроечных параметров руководствоваться **приложением Ж** и пунктом 8.6 настоящего руководства.

8. УКАЗАНИЯ ПО ЭКСПЛУАТАЦИИ

8.1 Меню вычислителя.

8.1.1 Перемещение по меню вычислителя осуществляется с помощью двух кнопок - левой ◀ и правой ▶, функции которых зависят от режима работы. Информация об измеренных и вычисленных значениях и заданных параметрах выводится на индикатор вычислителя.

8.1.2 Меню имеет следующие уровни (рис. 2):

- уровень итоговых значений;
- уровень текущих значений;
- уровень архива;
- уровень настроечных параметров.

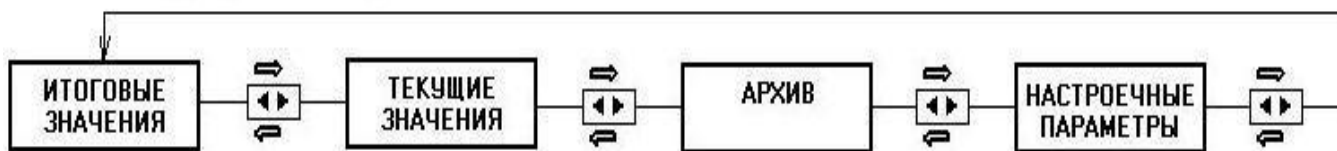


Рис. 2 Выбор уровня меню.

Здесь и далее применяются следующие условные обозначения:

◀ - левая кнопка, ▶ - правая кнопка, ⇨ - «длительное» (более 2сек) нажатие, → - «краткое» (менее 1сек) нажатие.

Переход между **уровнями** меню осуществляется **длительным** нажатием на кнопку ▶, возвращение на предыдущий уровень – длительным нажатием кнопки ◀ (рис.2). Выбор **пункта** уровня меню и последовательный просмотр отображаемых значений или параметров осуществляется из соответствующего уровня **кратким** нажатием кнопок ◀ или ▶ в соответствии со схемами приложений Ж, К, Л, Н.

8.2 Просмотр итоговых значений измеряемых и вычисляемых параметров.

8.2.1 Схема просмотра итоговых значений представлена в **приложении К**. С уровня меню “**ИТОГОВЫЕ ЗНАЧЕНИЯ**” последовательными краткими нажатиями кнопок ◀ и ▶ можно просмотреть накопленные значения измеряемых и вычисляемых параметров: E1+E2, E1,

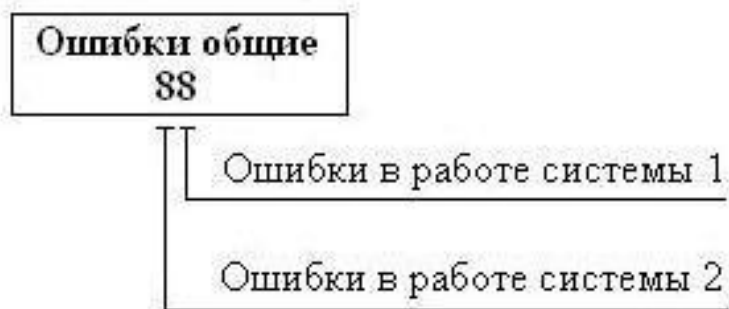
E2, E3, V1(M1), V2(M2), реверс V2(M2), V1-V2(M1-M2), V3(M3), V4(M4), V3-V4(M3-M4), V5, время работы и ошибки работы счетчика.

8.2.2 Пункты меню не актуальные в конкретном исполнении, исключаются из просмотра автоматически.

8.2.3 Коды ошибок.

Сообщения об ошибках и неисправностях индицируется кодовым числом до 5 знаков.

1) Суммарные ошибки



Значения кодов состояния системы 1 и системы 2:

0– норма;

5- при выходе за назначенные границы диапазона расхода или при выходе за назначенную минимальную границу разности температур (в случае применения «специального» алгоритма вычисления тепловой энергии “2”);

8- ошибка (неисправность) в работе преобразователя расхода или температуры.

2) Информация о состоянии преобразователей расхода



Значения кодов состояния преобразователей расхода q1... q5 :

- 0- норма;
- 2- при выходе расхода за назначенную минимальную границу;
- 4 - при выходе расхода за назначенную максимальную границу;
- 8 - неисправность в работе преобразователя (КЗ в линии).

3) Информация о состоянии преобразователей температуры



Значения кодов состояния преобразователей температуры t1... t5:

- 0 – норма;
- 1 - при выходе за минимальную границу разности температур;
- 8 - неисправности в работе преобразователя (КЗ или обрыв в линии).

8.3 Просмотр текущих значений измеряемых и вычисляемых параметров

8.3.1 Схема просмотра текущих значений представлена в **приложении Л**. С уровня меню “**ТЕКУЩИЕ ЗНАЧЕНИЯ**” последовательными краткими нажатиями кнопок ◀ и ▶ можно просмотреть текущие значения измеряемых и вычисляемых параметров: P1+P2, P1, P2, P3, q1, q2, q3, q4, q5, t1, t2, t1-t2, t3, t4, t3-t4, t5, p1, p2, p3, p4, p5.

8.3.2 Пункты меню не актуальные в конкретном исполнении, исключаются из просмотра автоматически.

8.4 Просмотр архивных параметров

8.4.1 Для просмотра архивных значений находясь на уровне меню “АРХИВ” кратким нажатием на кнопку ► перейти в окно выбора периода, за который необходимо отобразить данные архива. В архиве хранятся данные сгруппированные по следующим временным периодам:

- итоговые данные на указанный час, дату – условное обозначение «И»;
- накопленные значения величин и усредненные значения величин за каждый час, ошибки измерения за час – условное обозначение «Ч»;
- накопленные значения величин и усредненные значения величин за сутки, ошибки измерения за сутки – условное обозначение «С»;
- накопленные значения величин и усредненные значения величин за каждый месяц, ошибки измерения за месяц – условное обозначение «М»;

Окно выбора периода отображения данных имеет следующий вид:



В данном случае для просмотра выбраны итоговые данные на 19 часов 16 января 2010 года.

8.4.2 Находясь в этом окне, длительным нажатием на кнопку ◀ перейти в режим выбора периода, при этом начнет мигать символ периода отображения. Кратким нажатием на кнопку ► выбрать необходимый период. Кратким нажатием на кнопку ◀ перейти в позицию выбора дня. Кратким нажатием на кнопку ► выбрать необходимый день. Коротким нажатием на кнопку ◀ перейти в следующую позицию выбора месяца. Кратким нажатием на кнопку ► выбрать необходимый месяц. Кратким нажатием на кнопку ◀ перейти в позицию выбора года. Кратким нажатием на кнопку ► выбрать необходимый год. Кратким нажатием на кнопку ◀ перейти в позицию выбора часа. Кратким нажатием на кнопку ► выбрать необходимый час. Длительным нажатием на

кнопку ◀ выйти из режима выбора периода, при этом мигание должно прекратиться.

8.4.3 Просмотр архивных параметров за выбранный период (**приложение М**) проводить последовательными краткими нажатиями на кнопку ▶.

8.5 Просмотр настроечных параметров

8.5.1 Схема просмотра настроечных параметров представлена в **приложении Н**. С уровня меню «НАСТРОЕЧНЫЕ ПАРАМЕТРЫ» последовательными краткими нажатиями на кнопку ▶ на индикаторе можно просмотреть параметры, представленные в **приложении Н**. Пункты меню не актуальные в конкретном исполнении, исключаются из просмотра автоматически.

8.5.2 Открытие ИК порта производится на этом уровне меню в режиме коррекции параметра «ИК порт ЗАКРЫТ/ОТКРЫТ» переводом ИК порта в состояние «ИК порт ОТКРЫТ» с помощью кнопок ◀ ▶ расположенных на передней панели ТВ. **Выполнение этой операции в режиме изменения настроечных параметров по п 8.6 не предусмотрено.** Если в течении 2 и более минут данные через ИК порт не передавались, порт отключается автоматически.

8.6 Изменение настроечных параметров

Для изменения настроечных параметров необходимо перейти на уровень меню «НАСТРОЕЧНЫЕ ПАРАМЕТРЫ» с символом «*» нажатием кнопки «SET», находящейся на верхней плате ВБ закрытой металлическим экраном Приложение Е рис.Е1а). Ввод значений настроечных параметров осуществляется кнопками управления ◀ ▶ на лицевой крышке ВБ (Приложение Е, рис Е.1) или с помощью компьютера через интерфейс RS-232. При повторном нажатии на кнопку «SET» ВБ выходит из этого уровня с запоминанием измененных параметров.

8.6.1 Последовательность изменения настроечных параметров:

- нажать кнопку «SET», на индикаторе появится надпись «НАСТРОЕЧНЫЕ ПАРАМЕТРЫ» с символом «*»;
- ввести номер абонента;
- проверить показания часов/календаря, при необходимости откорректировать;

- установить скорость передачи данных;
- установить адрес интерфейса последовательной связи;
- в соответствии с **приложением А** установить один из вариантов исполнения (схемы измерения) для системы 1 (U0, U1, U2, U3, A1, A2, A3, A4, A5, A7, A8) и для системы 2 (U0, U1, U2, A1, A6);
- установить алгоритм вычисления тепловой энергии для системы 1 и системы 2:

(1) – стандартный - расход измеряется по направлению потока (положительные значения), энергия вычисляется без ограничений;

(2) – специальный - расход измеряется по направлению потока (положительные значения), энергия вычисляется:

а) если измеренные значения расхода превышают максимальный допустимый предел - по заданным значениям максимального допустимого расхода;

б) если измеренные значения расхода меньше минимального допустимого предела - по заданным значениям минимального допустимого расхода;

с) если разность температур $\Delta t = t_1 - t_2$ или $\Delta t = t_3 - t_4$ меньше минимального допустимого предела - по заданным значениям минимального допустимого предела

Если значение параметра вне диапазона, прекращается учет времени нормальной работы.

(3) - зимний/летний - расход во втором канале измеряется по направлению и против направления потока (положительные и отрицательные значения), энергия вычисляется, оценивая знак потока без ограничений (только для исполнения А1 системы 1).

-отключить при необходимости не участвующие в измерениях измерительные каналы расхода, температуры и давления (установкой прочерков в меню на местах соответствующих преобразователей) ;

-установить для каждого канала измерения расхода вес импульса;

-установить для каждого канала расхода максимальный расход Q_{max} ;

-установить для каждого канала расхода минимальный расход Q_{min} ;

-установить для каждого канала расхода минимальное значение длительности периода повторения импульсов (ms) для фильтрации помех (использовать **только** для преобразователей расхода с **герконовым выходом**). Для расходомеров ЭСДУ-01, ЭСДМ-01 фильтра-

ция помех **выключена**, значение длительности равно **нулю**;

-установить для каждого канала измерения расхода единицы индикации (м^3 или т) количества теплоносителя;

-установить для каждого температурного канала НСХ термопреобразователей сопротивления ($\text{Pt500- 1,385, 500П-1,391}$);

-установить значение температуры **t5**, если в канале **t5** не применяется термопреобразователь;

-установить минимальные значения разностей температур $(\mathbf{t1-t2})_{\min}$ и $(\mathbf{t3-t4})_{\min}$;

-установить для каждого канала измерения давления диапазон входного тока для преобразователей давления;

-установить для каждого канала измерения давления максимальное значение давления;

-установить для каждого канала измерения давления значения давления для вычисления энтальпии в случае, если не используются преобразователи давления. Если преобразователи давления используются, то необходимо установить эти значения равными нулю. При этом ВБ вычисляет энтальпию по значениям давления измеренным преобразователями давления. От производителя ВБ поступает со следующими запрограммированными значениями давления: **p1=600 кПа, p2=400 кПа, p3=600 кПа, p4=400 кПа, p5=400 кПа**;

-установить единицы измерения тепловой энергии (Гкал, MWh, GJ);

-установить параметры импульсных выходов PULS при их наличии;

-включить или отключить функцию анализа линий связи расходомеров (ПР) на короткое замыкание (КЗ);

-выбрать протокол связи M-Bus или ModBus;

-нажатием кнопки «SET» запомнить измененные параметры.

8.6.2 Схема ввода настроечных параметров представлена в **приложении Ж**. Обозначение параметров и их предельные значения представлены в **приложении И**.

8.6.3 Особенности ввода настроечных параметров представлены на рисунках 1.1 -1.5 и в п.8.6.4.1- 8.6.4.5.

8.6.4.1. Алгоритм ввода параметров - номер абонента, календарь, текущее время, адрес линии, вес импульса, максимальный и минимальный расходы, $t1-t2_{\min}$, $t3-t4_{\min}$, максимальное давление, значение давления для энтальпии, представлен на рисунке 1.1.

Для ввода этих параметров выполнить следующее:

1. Нажать кнопку «SET», находящуюся на верхней плате ВБ.
2. Кратким нажатием (менее 1с) кнопки ► дойти до параметра, который необходимо изменить.
3. Длительным нажатием (более 2с) на кнопку ◀ войти в режим коррекции параметра, при этом начнет мигать крайний левый разряд значения параметра.
4. Кратким нажатием кнопки ► увеличить значение разряда параметра на единицу. Повторить эту операцию столько раз, сколько необходимо для получения требуемого значения.
5. Кратким нажатием кнопки ◀ перевести курсор на один разряд вправо.
6. Выполнить операции по пунктам 4 и 5 для всех разрядов изменяемого параметра.
7. Длительным нажатием кнопки ◀ выйти из режима коррекции выбранного параметра, при этом мигание корректируемого разряда прекратится.
8. Кратким нажатием кнопки ► или ◀ перейти к следующему параметру.

8.6.4.2. Алгоритм ввода параметров - скорость передачи, параметры ТСП, параметры ПД, единицы измерения тепла, импульсный выход, анализ ПР на КЗ, протокол, представлен на рисунке 1.2.

Для ввода этих параметров выполнить следующее:

1. Длительным нажатием (более 2с) на кнопку ◀ войти в режим коррекции параметра, символ параметра начнет мигать.
2. Кратким нажатием кнопки ► изменить символ параметра.
3. Длительным нажатием кнопки ◀ выйти из режима коррекции выбранного параметра, при этом мигание корректируемого разряда прекратится.
4. Кратким нажатием кнопки ► или ◀ перейти к следующему параметру.

8.6.4.3. Алгоритм ввода параметров - схема измерения системы 1 и схема измерения системы 2, алгоритмы вычисления тепловой энергии представлен на рисунке 1.3.

Для ввода этих параметров выполнить следующее:

1. Длительным нажатием (более 2с) на кнопку ◀ войти в режим коррекции параметра, при этом начнет мигать символьное обозначение схемы измерения.
2. Кратким нажатием кнопки ► изменить символьное обозначение схемы измерения.
3. Кратким нажатием кнопки ◀ перевести курсор в позицию индикации параметра «алгоритм измерения».
4. Кратким нажатием кнопки ► изменить алгоритм измерения.
5. Длительным нажатием кнопки ◀ выйти из режима коррекции выбранного параметра, при этом мигание корректируемого параметра прекратится.
6. Кратким нажатием кнопки ► или ◀ перейти к следующему параметру.

8.6.4.4. Алгоритм ввода параметров - количество ПР, количество ТСП, количество ПД, представлен на рисунке 1.4.

Для ввода этих параметров выполнить следующее:

1. Длительным нажатием (более 2с) на кнопку ◀ войти в режим коррекции параметра, при этом начнет мигать крайняя левая цифра выбранного параметра.
2. Кратким нажатием кнопки ► отключить первый датчик, при этом цифра 1 изменит свое значение за символ «-».
3. Кратким нажатием кнопки ◀ перевести курсор на один разряд вправо.
4. Длительным нажатием кнопки ◀ выйти из режима коррекции выбранного параметра, при этом мигание корректируемого параметра прекратится.
5. Кратким нажатием кнопки ► или ◀ перейти к следующему параметру.

8.6.4.5. Алгоритм ввода параметров ПР представлен на рисунке 1.5.

Для ввода параметров ПР выполнить следующее:

1. Длительным нажатием (более 2с) на кнопку ◀ войти в режим коррекции параметра, при этом начнет мигать крайний левый разряд значения длительности импульса.

2. Кратким нажатием кнопки ► увеличить значение разряда параметра на единицу. Повторить эту операцию столько раз, сколько необходимо для получения требуемого значения.
3. Кратким нажатием кнопки ◀ перевести курсор на один разряд вправо.
4. Выполнить операции по пунктам 2 и 3 для всех разрядов изменяемого параметра.
5. Кратким нажатием кнопки ◀ перевести курсор в позицию коррекции единиц измерения расхода.
6. Кратким нажатием кнопки ► изменить символ параметра.
7. Длительным нажатием кнопки ◀ выйти из режима коррекции, при этом мигание корректируемого параметра прекратится.



Рис. 1.1 Схема ввода настроечных параметров №1



Рис. 1.2 Схема ввода настроечных параметров №2.

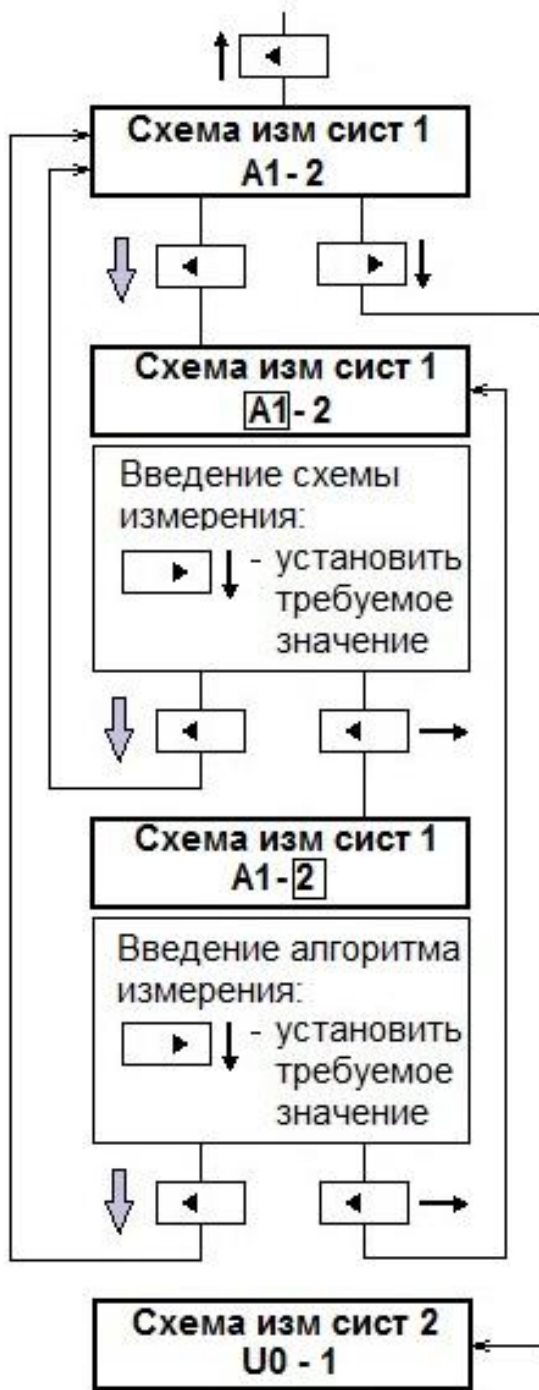


Рис. 1.3 Схема ввода настроечных параметров №3

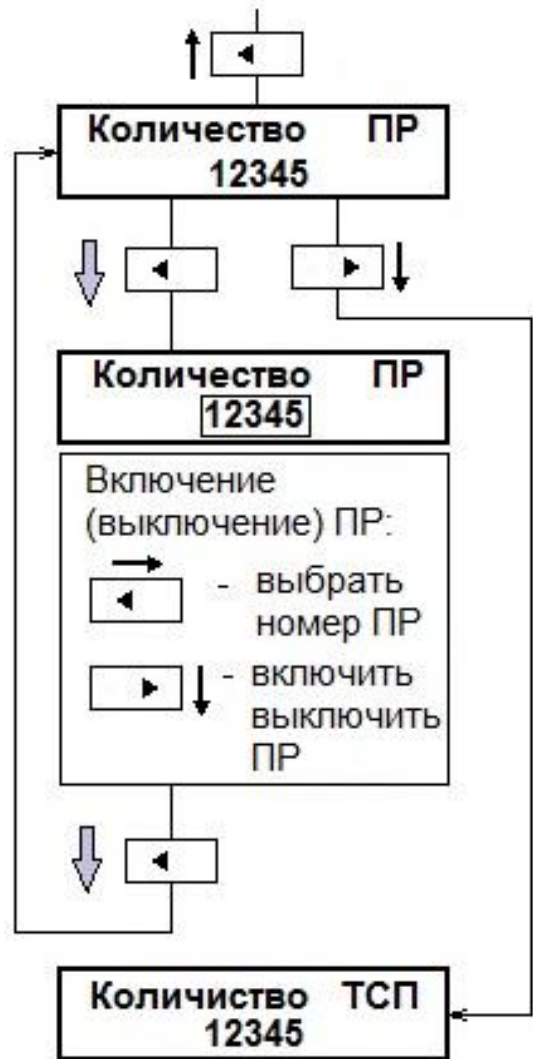


Рис. 1.4 Схема ввода настроечных параметров №4.

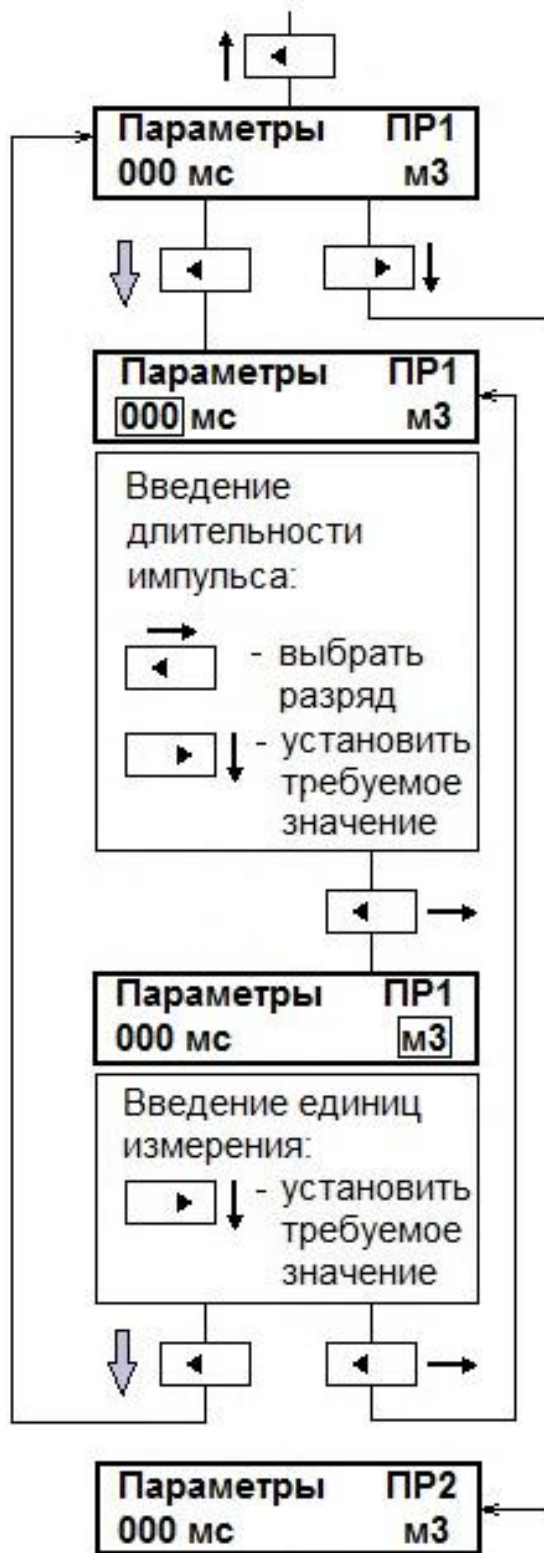


Рис. 1.5 Схема ввода настроечных параметров №5.

9. ПЕРЕДАЧА ДАННЫХ

9.1. Считывание информации с ТВ возможно через последовательные интерфейсы непосредственно на компьютер, через радиомодем, модем GSM, Ethernet, ИК-порт.

9.2. Скорость передачи и паритет (выключен) устанавливаются одинаковыми для счетчика и считывающего устройства.

9.3. При передаче данных с использованием ИК порта порт должен быть включен (п.8.5).

10. ПОВЕРКА

Метрологическая поверка счетчика осуществляется согласно требованиям методики поверки МРБ МП.2057-2012. Методика поверки поставляется отдельно. Межповерочный интервал - 48 месяцев при выпуске из производства.

11. ХАРАКТЕРНЫЕ НЕИСПРАВНОСТИ И МЕТОДЫ ИХ УСТРАНЕНИЯ

11.1 Перечень наиболее часто встречающихся неисправностей, причины, способы устранения приведены в таблице 4.

Таблица 4

Наименование неисправности и внешнее проявление	Вероятная причина	Метод устранения
1. На дисплее вычислителя отсутствует индикация	Прибор отключен от сети напряжения питания	Подключить прибор к сети питания в соответствии с монтажной схемой
2. Не производится измерение температуры. На индикаторе выводится сообщение об ошибке температуры и цифра «8»	1. Неправильно подключен соответствующий термопреобразователь сопротивления. 2. Обрыв линии ТС или $t > 180^{\circ}\text{C}$. 3. КЗ в линии ТС или $t < -40^{\circ}\text{C}$	Проверить монтаж соответствующего термопреобразователя сопротивления, устранить дефект.
3. Не производится измерения расхода. На индикаторе выводится сообщение об ошибке расхода и цифра «8»	Короткое замыкание в линии подключения соответствующего преобразователя расхода	Проверить монтаж соответствующего преобразователя расхода, устранить дефект.

12. ПРАВИЛА ТРАНСПОРТИРОВАНИЯ И ХРАНЕНИЯ

12.1 Избегать механических повреждений и ударов.

12.2 Хранить прибор в сухом отапливаемом помещении при температуре не ниже +5 °С.

12.3 Счетчики в транспортной таре выдерживают при транспортировании в закрытом транспорте по ГОСТ 12997:

- температуру окружающей среды от минус 25 до плюс 55 °С;

- относительную влажность до $(95 \pm 3) \%$ (при температуре 35°С);

12.4. При выполнении погрузочно-разгрузочных работ не допускается прибор бросать, кантовать и т.п.

13. ГАРАНТИЯ ИЗГОТОВИТЕЛЯ

13.1 Изготовитель гарантирует соответствие технических характеристик счетчика, требованиям изложенным во 2 разделе настоящего руководства, при соблюдении условий транспортировки, хранения и эксплуатации прибора.

13.2 Гарантийный срок эксплуатации счетчика – 48 месяцев с даты ввода его в эксплуатацию.

Адрес изготовителя:

ООО «ВОГЕЗЭНЕРГО»

220053 РБ, г. Минск, ул.Орловская, 40А.

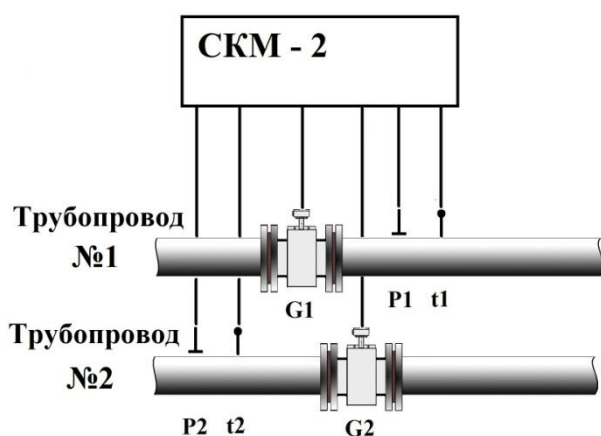
Тел./факс: +375 17 239-21-71 (многоканальный)

Приложение А

ИСПОЛНЕНИЯ, НАЗНАЧЕНИЕ, ФОРМУЛЫ РАСЧЕТА ТЕПЛОВОЙ ЭНЕРГИИ И МАССЫ

СИСТЕМА 1

Исполнение U0



ВОДОСЧЕТЧИК.

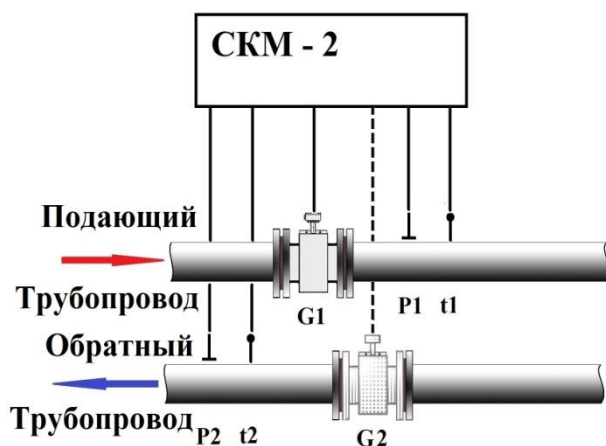
Для измерения расхода, объема, массы, температуры и давления жидкости по каналам **G1** и **G2**.

Формула расчета массы:

$$M_1 = V_1 * \rho_1$$

$$M_2 = V_2 * \rho_2$$

Исполнение U1



ЗАКРЫТАЯ система теплоснабжения. Для учета полученной тепловой энергии (расчет по расходу **G1**, в подающем трубопроводе). Дополнительный расходомер **G2** для измерения расхода, объема и массы теплоносителя в обратном трубопроводе.

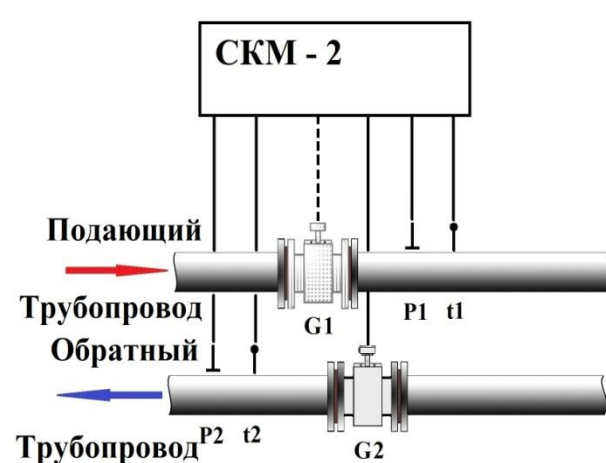
Формула расчета тепловой энергии:

$$Q_1 = M_1 * (h_1 - h_2)$$

Формула расчета массы:

$$M_1 = V_1 * \rho_1 \quad M_2 = V_2 * \rho_2$$

Исполнение U2



ЗАКРЫТАЯ система теплоснабжения. Для учета полученной тепловой энергии (расчет по расходу **G2** в обратном трубопроводе). Дополнительный расходомер **G1** для измерения расхода, объема и массы теплоносителя в подающем трубопроводе.

Формула расчета тепловой энергии:

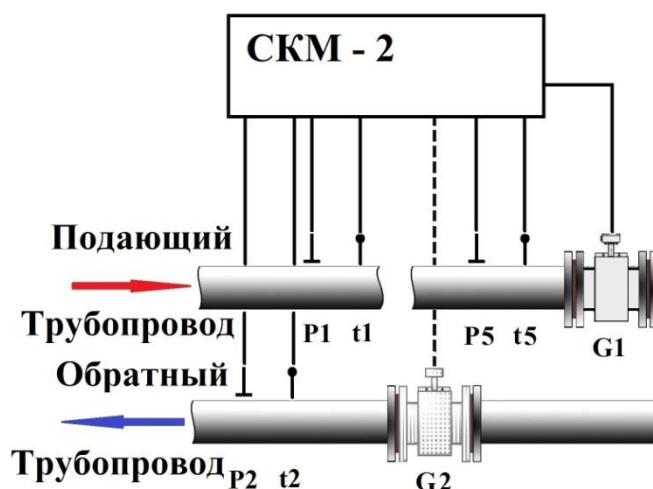
$$Q_1 = M_2 * (h_1 - h_2)$$

Формула расчета массы:

$$M_1 = V_1 * \rho_1 \quad M_2 = V_2 * \rho_2$$

СИСТЕМА 1

Исполнение U3



ЗАКРЫТАЯ система тепло-снабжения. Для учета полученной тепловой энергии (расчет по расходомеру **G1** в «центре» магистрали). Дополнительный расходомер **G2** для измерения расхода, объема и массы теплоносителя в обратном трубопроводе.

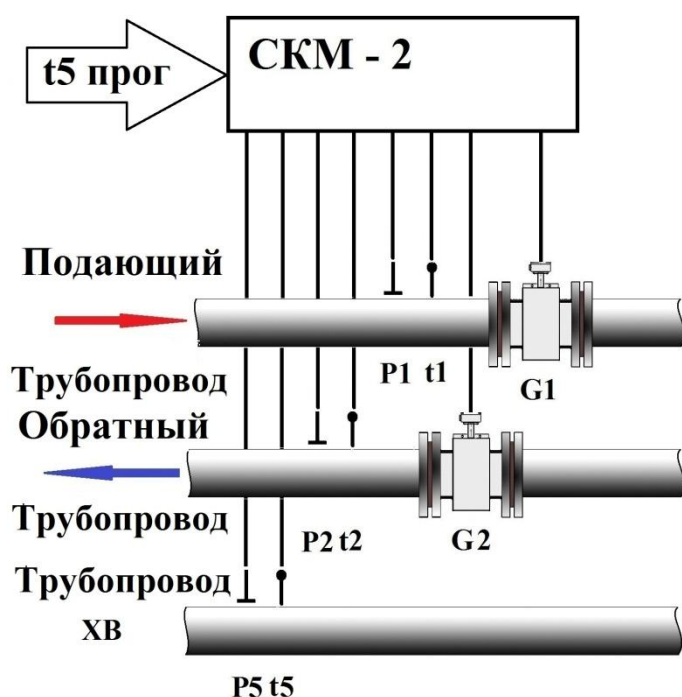
Формула расчета тепловой энергии:

$$Q_1 = M_1 * (h_1 - h_2)$$

Формула расчета массы:

$$M_1 = V_1 * \rho_5 \quad M_2 = V_2 * \rho_2$$

Исполнение A1



ОТКРЫТАЯ система тепло-снабжения и система ГВС. Для учета полученной тепловой энергии (расчет по расходомерам **G1** и **G2**, в подающем и обратном трубопроводах соответственно). Возможность программирования температуры холодной воды **t5**.

Формула расчета тепловой энергии:

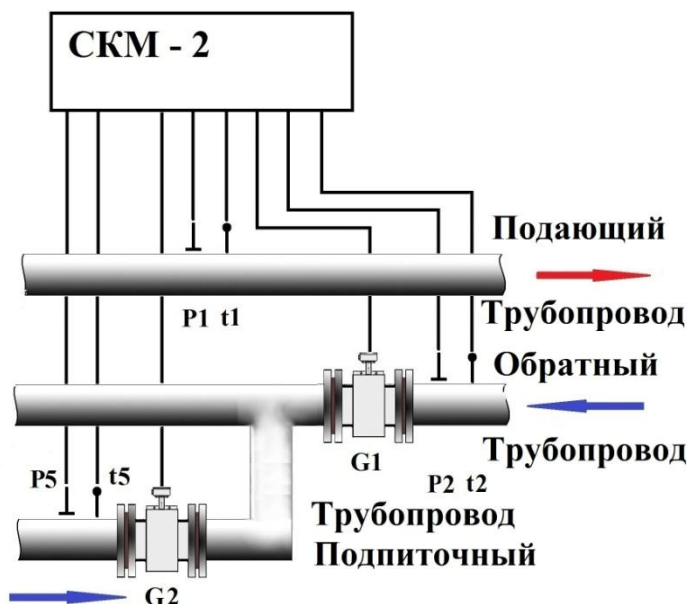
$$Q_1 = M_1 * (h_1 - h_2) + (M_1 - M_2) * (h_2 - h_5)$$

Формула расчета массы:

$$M_1 = V_1 * \rho_1 \quad M_2 = V_2 * \rho_2$$

СИСТЕМА 1

Исполнение А2



ОТКРЫТАЯ система тепло-снабжения.

Для учета отпущенной тепловой энергии (расчет по показаниям расходомеров **G1** и **G2**, установленных в обратном и подпиточном трубопроводах соответственно).

Формула расчета тепловой энергии:

$$Q_1 = M_1 * (h_1 - h_2) + M_2 * (h_1 - h_5)$$

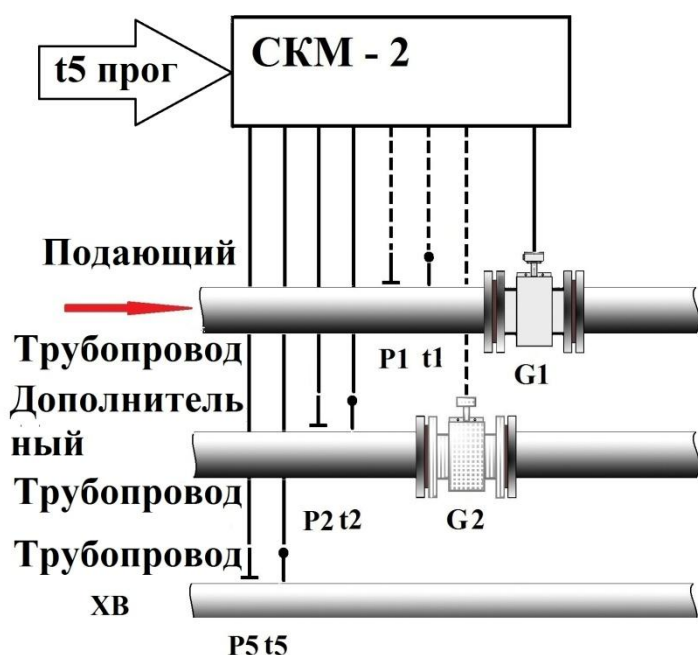
$$Q_3 = M_1 * (h_1 - h_2)$$

Формула расчета массы:

$$M_1 = V_1 * \rho_2$$

$$M_2 = V_2 * \rho_5$$

Исполнение А3



ТУПИКОВАЯ система ГВС.

Для учета полученной тепловой энергии (расчет по показаниям расходомера **G1**, установленного в подающем трубопроводе). Дополнительный расходомер **G2** для измерения расхода, объема и массы жидкости в трубопроводе. Возможность программирования температуры холодной воды **t5**.

Формула расчета тепловой энергии:

$$Q_1 = M_1 * (h_1 - h_5)$$

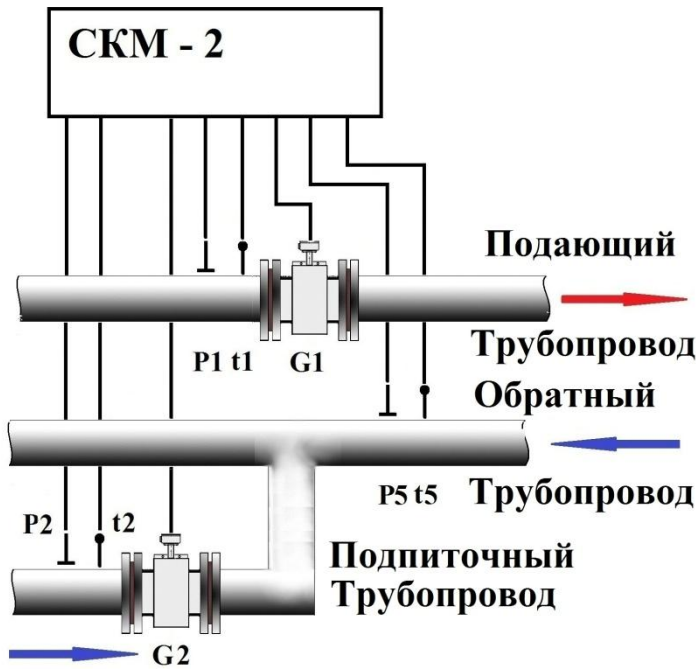
Формула расчета массы:

$$M_1 = V_1 * \rho_1$$

$$M_2 = V_2 * \rho_2$$

СИСТЕМА 1

Исполнение А4



ОТКРЫТАЯ система тепло-снабжения.
 Для учета отпущенной тепловой энергии (расчет по показаниям расходомеров **G1** и **G2**, установленным в подающем и подпиточном трубопроводах соответственно).
Формула расчета тепловой энергии:

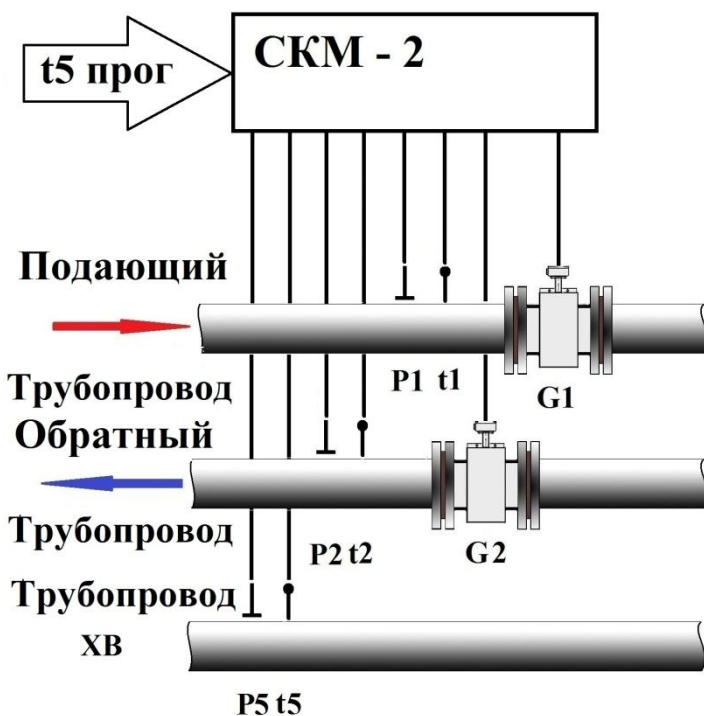
$$Q_1 = M_2 * (h_1 - h_2) + (M_1 - M_2) * (h_1 - h_5)$$

$$Q_3 = M_2 * (h_1 - h_2)$$

Формула расчета массы:

$$M_1 = V_1 * \rho_1 \quad M_2 = V_2 * \rho_2$$

Исполнение А5



ОТКРЫТАЯ система тепло-снабжения и система ГВС.
 Для учета полученной тепловой энергии (расчет по расходомерам **G1** и **G2**, установленным в подающем и обратном трубопроводах соответственно). Возможность программирования температуры холодной воды **t5**.

Формула расчета тепловой энергии:

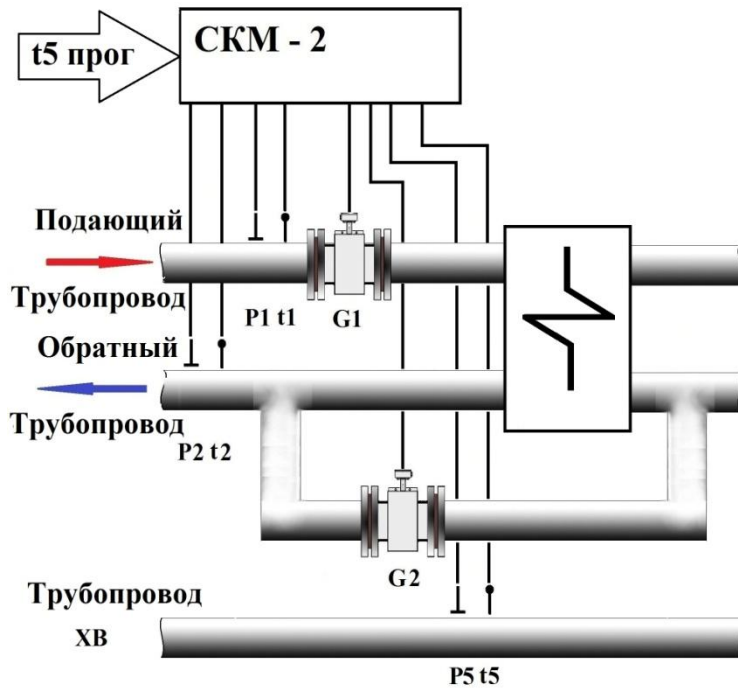
$$Q_1 = M_1 * (h_1 - h_5) - M_2 * (h_2 - h_5)$$

Формула расчета массы:

$$M_1 = V_1 * \rho_1 \quad M_2 = V_2 * \rho_2$$

СИСТЕМА 1

Исполнение А7



НЕЗАВИСИМАЯ схема присоединения потребителей к тепловым сетям.

Для учета полученной тепловой энергии (расчет по расходомерам **G1** и **G2**, в подающем и подпиточном трубопроводах соответственно). Возможность программирования температуры холодной воды **t5**.

Формула расчета тепловой энергии:

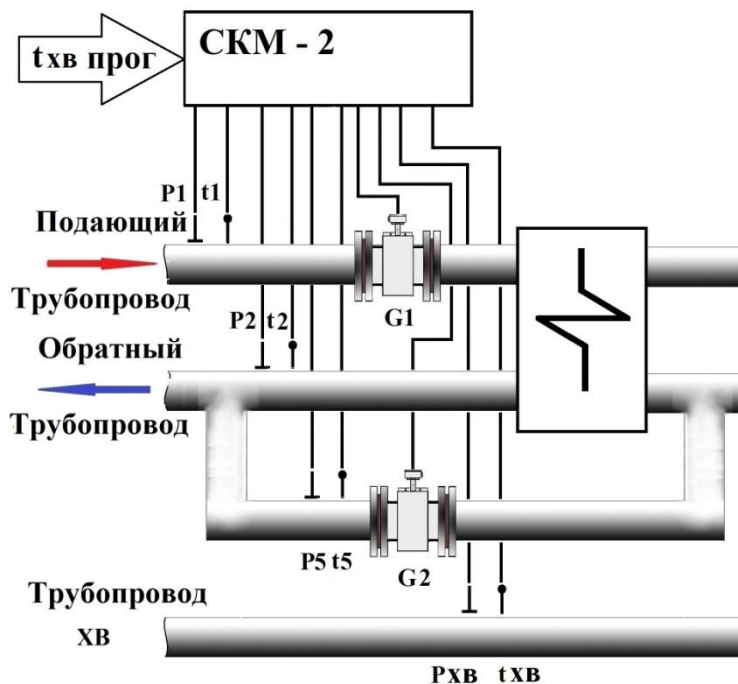
$$Q_1 = M_1 * (h_1 - h_2) + M_2 * (h_2 - h_5)$$

$$Q_3 = M_1 * (h_1 - h_2)$$

Формула расчета массы:

$$M_1 = V_1 * \rho_1 \quad M_2 = V_2 * \rho_2$$

Исполнение А8



НЕЗАВИСИМАЯ схема присоединения потребителей к тепловым сетям. Для учета полученной тепловой энергии (расчет по расходомерам **G1** и **G2**, установленных в подающем и подпиточном трубопроводах соответственно). Возможность программирования температуры холодной воды **t5**.

Формула расчета тепловой энергии:

$$Q_1 = M_1 * (h_1 - h_2) + M_2 * (h_5 - h_{ХВ})$$

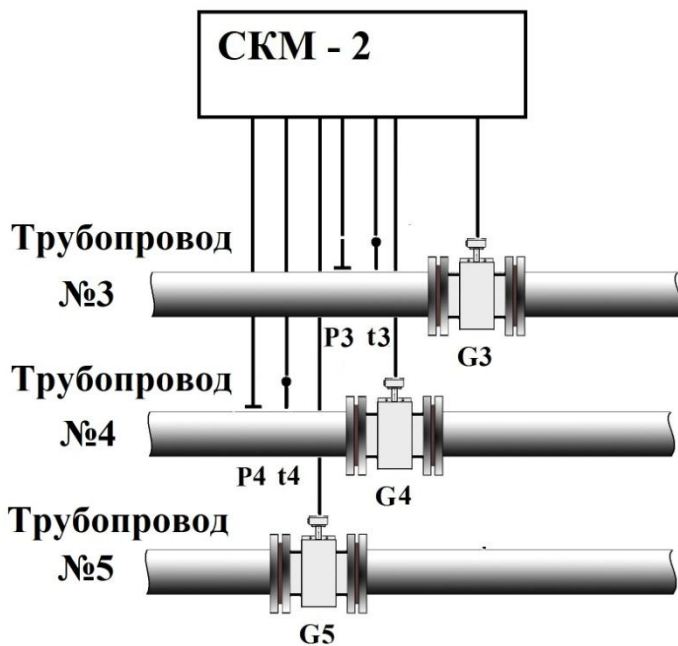
$$Q_3 = M_1 * (h_1 - h_2)$$

Формула расчета массы:

$$M_1 = V_1 * \rho_1 \quad M_2 = V_5 * \rho_5$$

СИСТЕМА 2

Исполнение U0



ВОДОСЧЕТЧИК.

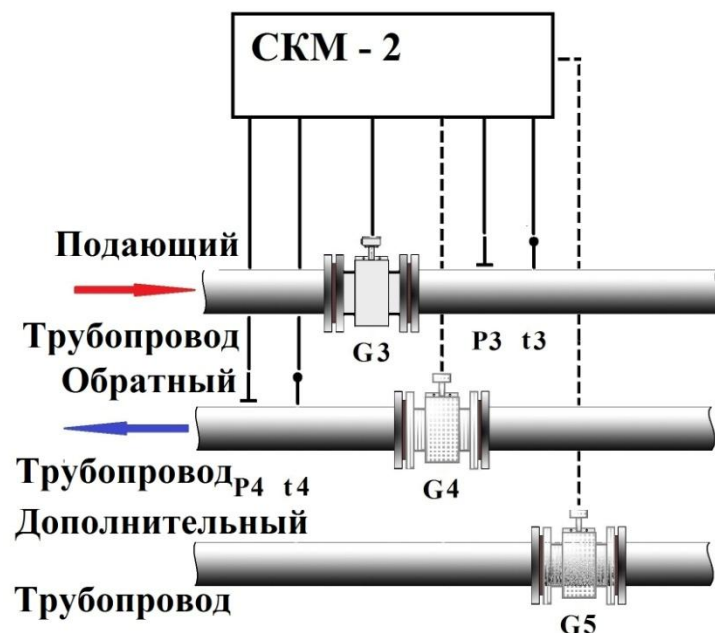
Для измерения расхода, объема, массы, температуры и давления жидкости по каналам **G3**, **G4**. Для измерения расхода и объема по каналу **G5**.

Формула расчета массы:

$$M_3 = V_3 * \rho_3$$

$$M_4 = V_4 * \rho_4$$

Исполнение U1



ЗАКРЫТАЯ система тепло-снабжения. Для учета полу-ченной тепловой энергии (расчет по расходомеру **G3**, в подающем трубопроводе). Дополнительный расходомер **G4** для измерения расхода, объема и массы теплоносителя в обратном трубопроводе, и расходомер **G5** для измерения расхода и объема в дополнительном трубопроводе.

Формула расчета тепловой энергии:

$$Q_2 = M_3 * (h_3 - h_4)$$

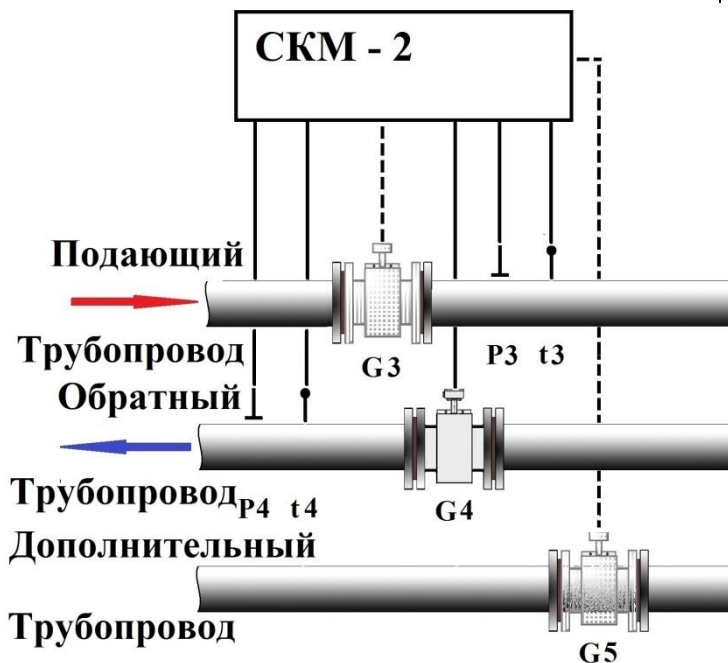
Формула расчета массы:

$$M_3 = V_3 * \rho_3$$

$$M_4 = V_4 * \rho_4$$

СИСТЕМА 2

Исполнение U2



ЗАКРЫТАЯ система тепло-снабжения. Для учета полу-ченной тепловой энергии (расчет по расходомеру **G4** в обратном трубопроводе). До-полнительный расходомер **G3** для измерения расхода, объ-ема и массы теплоносителя в подающем трубопроводе, и расходомер **G5** для измерения расхода и объема в дополни-тельном трубопроводе.

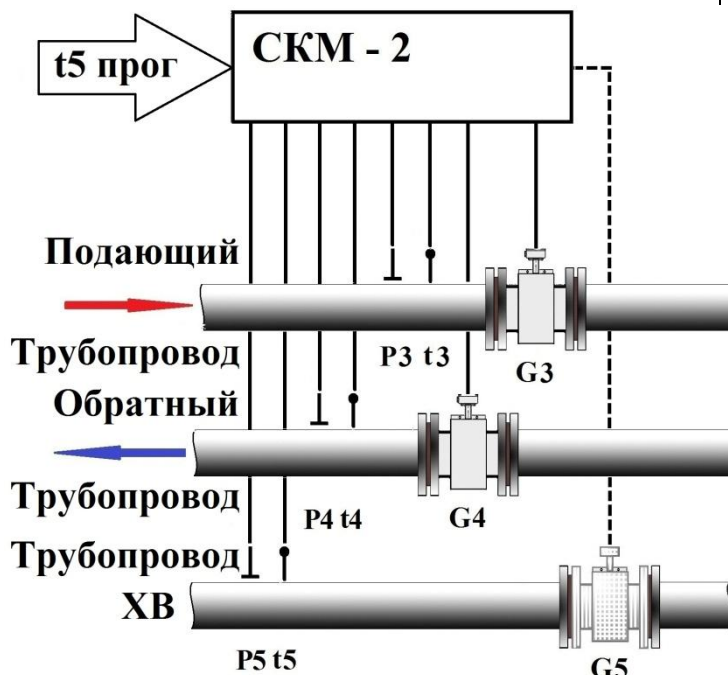
Формула расчета тепловой энергии:

$$Q_2 = M_4 * (h_3 - h_4)$$

Формула расчета массы:

$$M_3 = V_3 * \rho_3 \quad M_4 = V_4 * \rho_4$$

Исполнение A1



ОТКРЫТАЯ система тепло-снабжения и система ГВС. Для учета полученной тепло-вой энергии (расчет по расхо-домерам **G3** и **G4**, в подающем и обратном трубопроводах). Дополнительный расходомер **G5** для измерения расхода и объема в трубопроводе холо-дной воды. Возможность программирования темпера-туры холодной воды **t5**.

Формула расчета тепловой энергии:

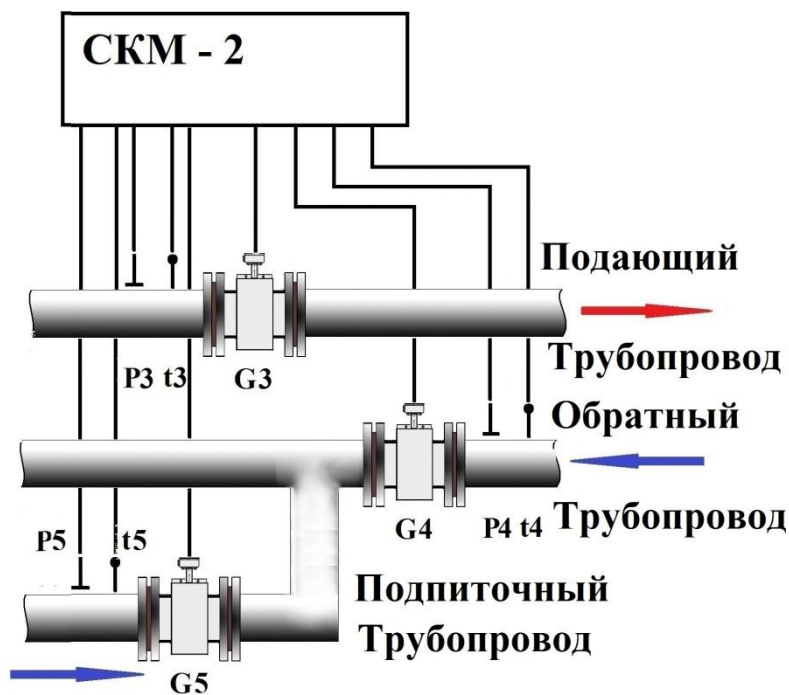
$$Q_2 = M_3 * (h_3 - h_4) + (M_3 - M_4) * (h_4 - h_5)$$

Формула расчета массы:

$$M_3 = V_3 * \rho_3 \quad M_4 = V_4 * \rho_4$$

СИСТЕМА 2

Исполнение А6



ОТКРЫТАЯ система теплоснабжения.
Для учета отпущенной тепловой энергии (расчет по показаниям расходомеров **G3, G4** и **G5**, в подающем, обратном и подпиточном трубопроводах соответственно).

Формула расчета тепловой энергии:

$$Q_2 = M_3 \cdot h_3 + M_4 \cdot h_4 + M_5 \cdot h_5$$

Формула расчета массы:

$$M_3 = V_3 \cdot \rho_3 \quad M_4 = V_4 \cdot \rho_4$$

$$M_5 = V_5 \cdot \rho_5$$

Примечание 1:

- U3, A2, A3, A4, A5, A7, A8 - для 1-й системы теплоснабжения;
- U0, U1, U2, A1 - для 1-й и 2-й системы теплоснабжения;
- A6 - для 2-й системы теплоснабжения.

Примечание 2: Температура **t5** является **общей** для обеих систем. **Не допускается** совместное применение исполнений **A4** и **A6**. Совместное применение исполнений **A2** и **A6** возможно только в том случае, когда используется один источник подпитки.

Примечание 3: Для исполнений **A1** и **A4** разность масс **M1 – M2** принимает значение **равное нулю** в случае, когда **M2 > M1**. При этом формула расчета энергии для первой системы принимает вид **E1 = M2(h_{t1}-h_{t2})**, для второй системы **E2 = M4(h_{t3}-h_{t4})**.

Приложение Б

ИЗМЕРЯЕМЫЕ, ВЫЧИСЛЯЕМЫЕ И РЕГИСТРИРУЕМЫЕ ПАРАМЕТРЫ СЧЕТЧИКА

Таблица Б1

Условное обозначение	Наименование	Разрядность, единицы измерения, пределы измерения	Хранение данных в архиве
ИТОГОВЫЕ ЗНАЧЕНИЯ			
E Σ	Тепловая энергия (сумма E1+E2)	10 знаков, ГДж (МВт·ч, Гкал)	Абсолютные и накопленные значения величин за часы, месяцы, сутки
E1	Тепловая энергия в системе 1		
E2	Тепловая энергия в системе 2		
E3	Тепловая энергия, израсходованная для отопления в системе 1		
V1(M1)	Объем (масса)* в трубопроводе 1	11 знаков, м ³ (т)	Абсолютные и накопленные значения величин за часы, месяцы, сутки
V2 (M2)	Объем (масса)* в трубопроводе 2		
-V2 (-M2)	Объем (масса)* обратного направления (летний режим)		
V1-V2 (M1-M2)	Разность объемов (масс)* 1-го и 2-го трубопроводов		
V3 (M3)	Объем (масса)* в трубопроводе 3	11 знаков, м ³ (т)	Абсолютные и накопленные значения величин за часы, месяцы, сутки
V4 (M4)	Объем (масса)* в трубопроводе 4		
V3-V4 (M3-M4)	Разность объемов (масс)* 3-го и 4-го трубопроводов		
V5	Объем в трубопроводе 5	11 знаков, м ³	Абсолютные и накопленные значения величин за часы, месяцы, сутки
	Время работы, суммарное	10 знаков, ч	
	Время нормальной работы суммарное		
	Время нормальной работы 1-й системы	10 знаков, ч	
	Время нормальной работы 2-й системы		
	Ошибки измерения, общие	2 знака	
	Ошибки измерения расхода	5 знаков	
	Ошибки измерения температуры	5 знаков	

Окончание приложения Б

Условное обозначение	Наименование	Емкость индикатора, единицы измерения, пределы измерения	Хранение данных в архиве
ТЕКУЩИЕ ЗНАЧЕНИЯ			
P_{Σ}	Тепловая мощность (сумма P_1+P_2)	8 знаков, кВт	Мгновенные значения величин
P_1	Тепловая мощность в системе 1		
P_2	Тепловая мощность в системе 2		
P_3	Тепловая мощность, израсходованная для отопления или подпитки в системе 1	9 знаков, м ³ /ч (Т/ч)	
q_1	Расход в трубопроводе 1		
q_2	Расход в трубопроводе 2		
q_3	Расход в трубопроводе 3		
q_4	Расход в трубопроводе 4		
q_5	Расход в трубопроводе 5	Мгновенные и усредненные значения величин за часы, сутки, месяцы	
t_1	Температура в трубопроводе 1		(0-150,00) °С
t_2	Температура в трубопроводе 2		(3-150,00) °С
t_1-t_2	Разность температур t_1-t_2		
t_3	Температура в трубопроводе 3		(0-150,00) °С
t_4	Температура в трубопроводе 4		(3-150,00) °С
t_3-t_4	Разность температур t_3-t_4		
t_5	Температура трубопроводе 5		(0-150,00) °С
p_1	Давление в трубопроводе 1		(0-6500,0) кПа
p_2	Давление в трубопроводе 2		
p_3	Давление в трубопроводе 3		
p_4	Давление в трубопроводе 4		
p_5	Давление в трубопроводе 5		

Приложение В

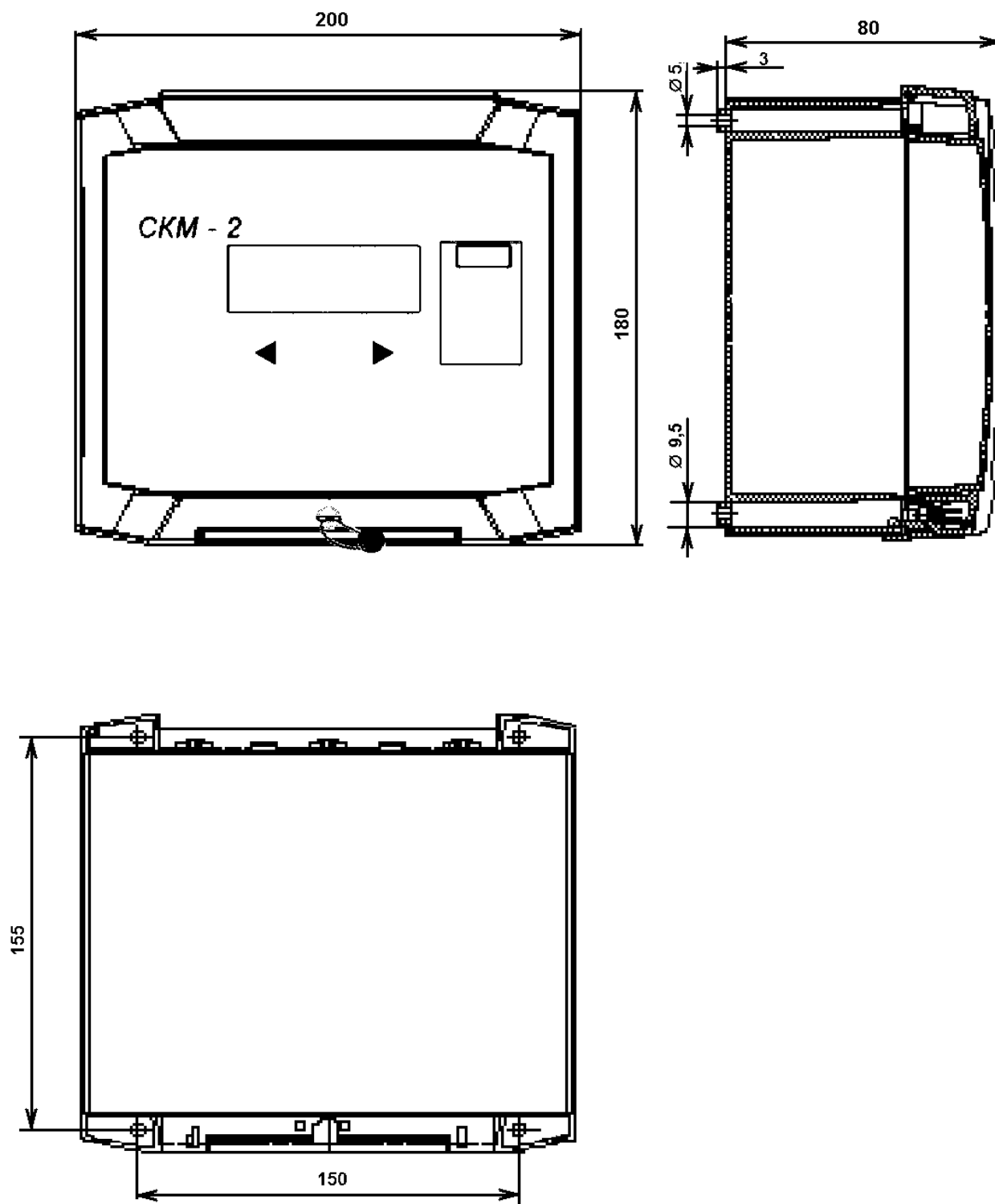


Рис.В1. Габаритные и установочные размеры вычислителя многоканального

Продолжение приложения В

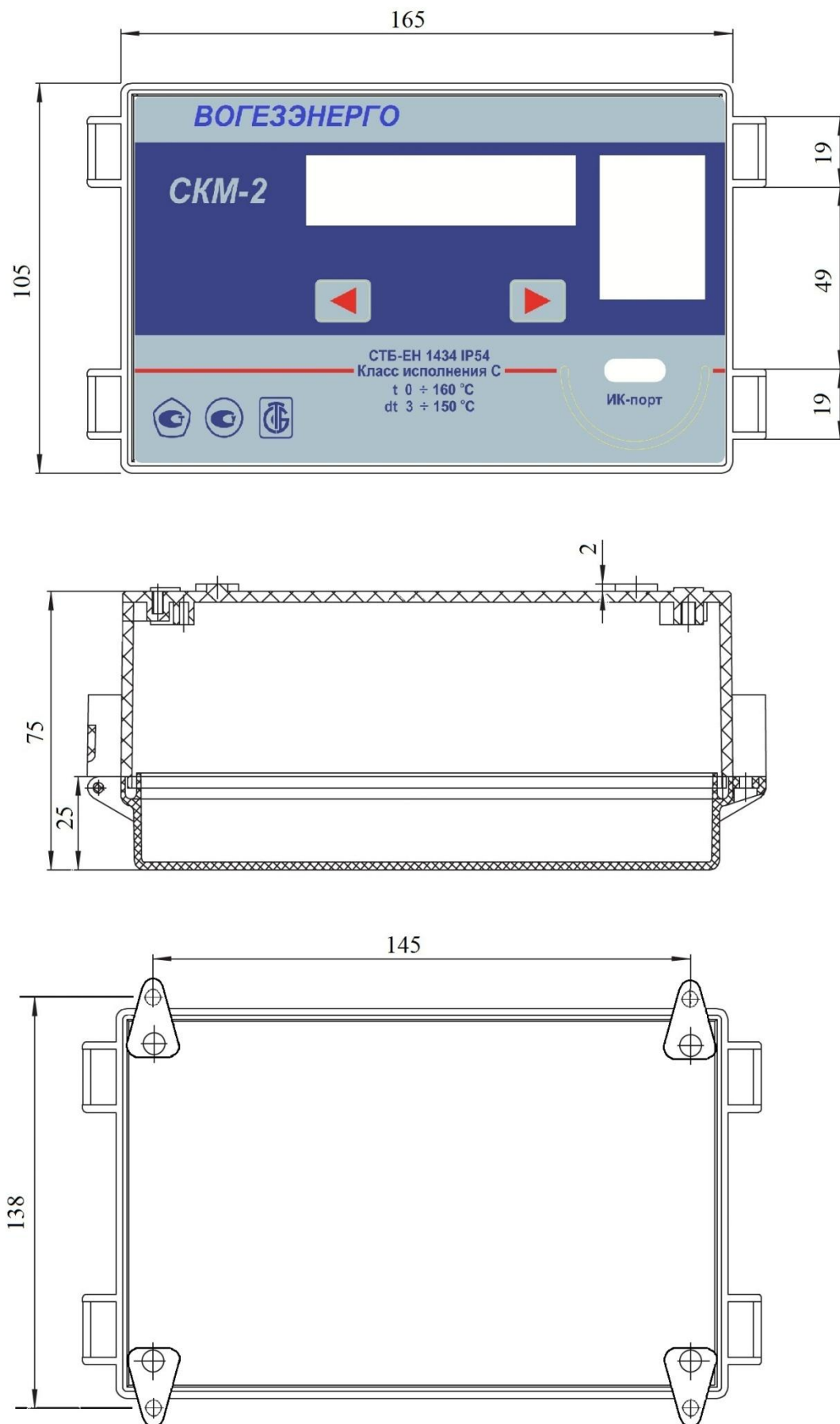


Рис.В2. Габаритные и установочные размеры вычислителя двухканального

Приложение Г

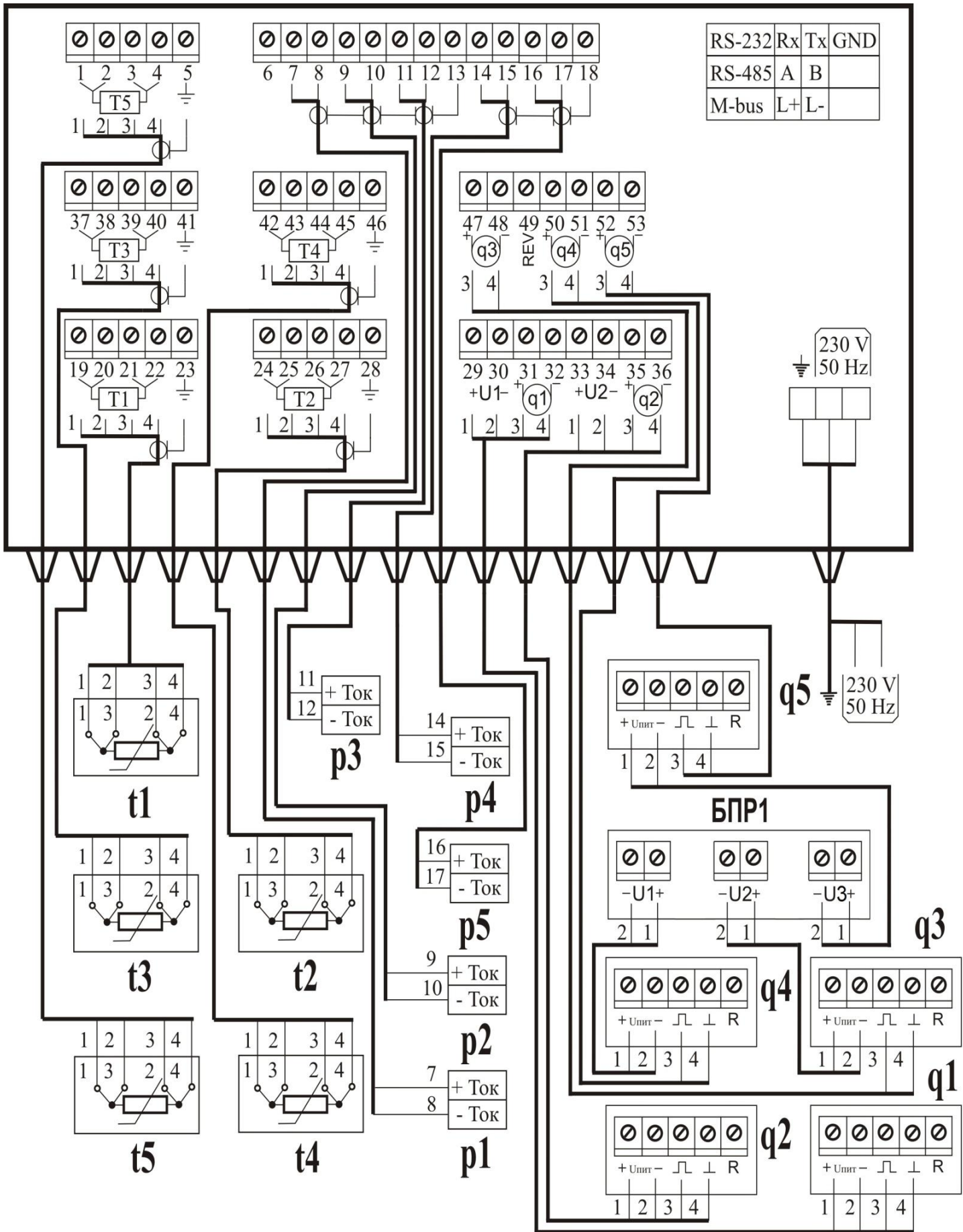


Рис. Г1 Схема электрическая подключения

Продолжение приложения Г

$t1 \dots t5$ –термопреобразователи; БПР1 –внешний источник питания.

$q1 \dots q5$ – расходомеры; $p1 \dots p5$ –преобразователи давления.

1. Допускается использовать выходы источников питания расходомеров $q1$ и $q2$ (клеммы 29,30 и 33,34) для питания расходомеров $q3$, $q4$ или $q5$ в случае неиспользования расходомеров $q1$ и $q2$ в конкретном исполнении.
2. На схеме датчики давления не подключены к источнику питания встроенному в ВБ (клемма 6). Варианты подключения представлены на рис.Г2 и рис.Г3.
3. При вычислении тепловой энергии по алгоритму «3 – зимний/летний» (расходомер $q2$ с учетом режима «Реверс») - схема подключения- рис.Г4.

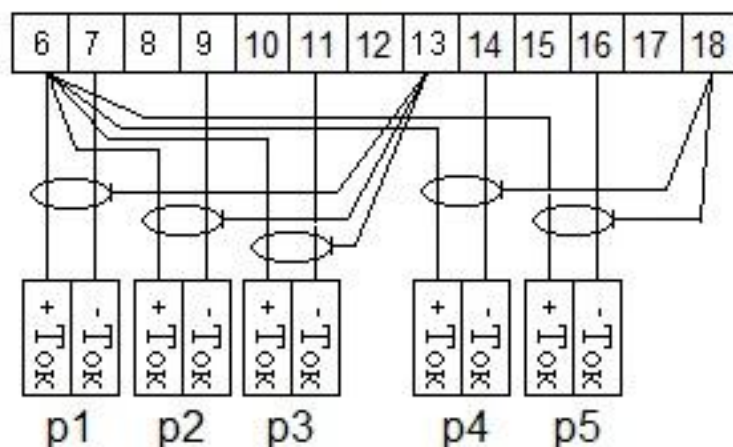


Рис. Г2 Двухпроводная схема подключения преобразователей давления (4-20 мА), питание от вычислителя + 24 В

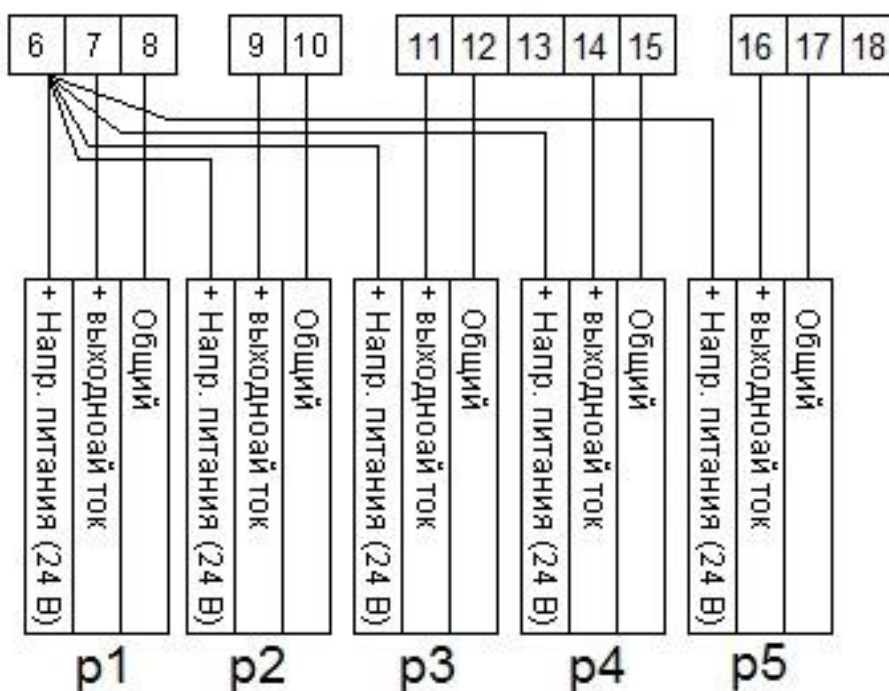


Рис. Г3 Трехпроводная схема подключения преобразователей давления, питание от вычислителя + 24 В

Продолжение приложения Г

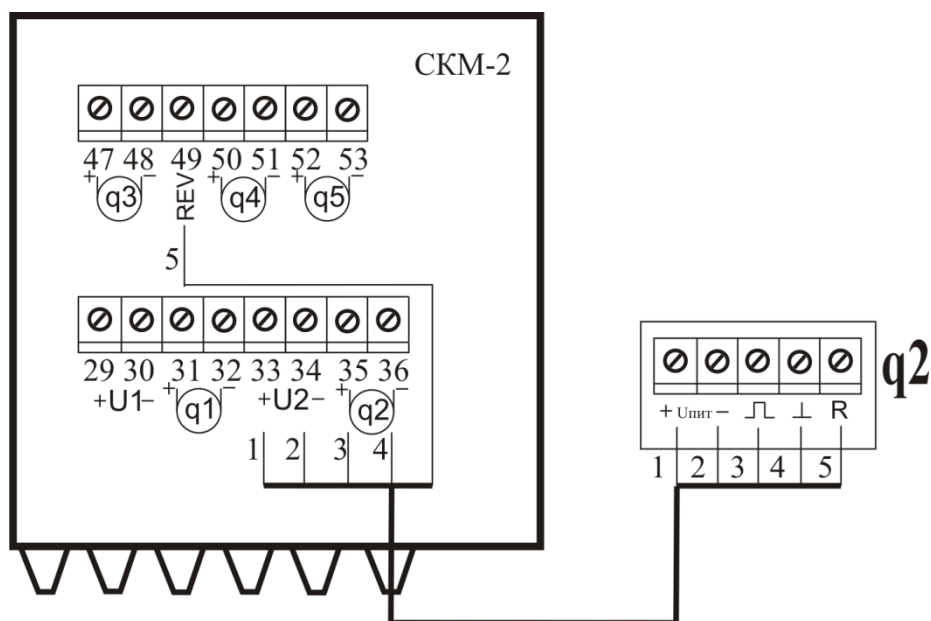


Рис. Г4 Схема подключения расходомера q2 при измерении тепловой энергии в режиме «3» (зимний/летний).

Примечание: Расходомер q2 формирует сигнал направления(REV):
 Высокий уровень(3-3,5В) - прямое направление потока;
 Низкий уровень(0-0,5В) – обратное направление потока.

Разъем DB 9 (устанавливается на кабеле)

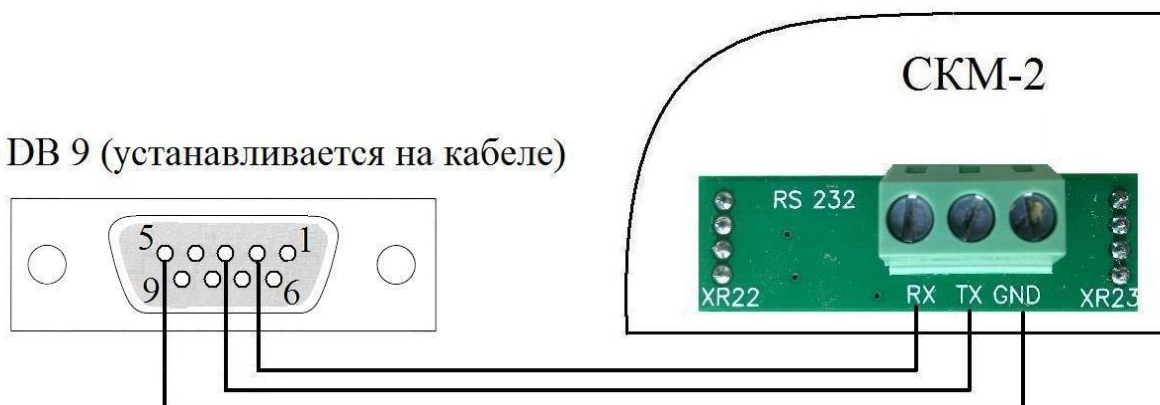


Рис. Г5 Схема подключения счетчика к компьютеру

Окончание приложения Г

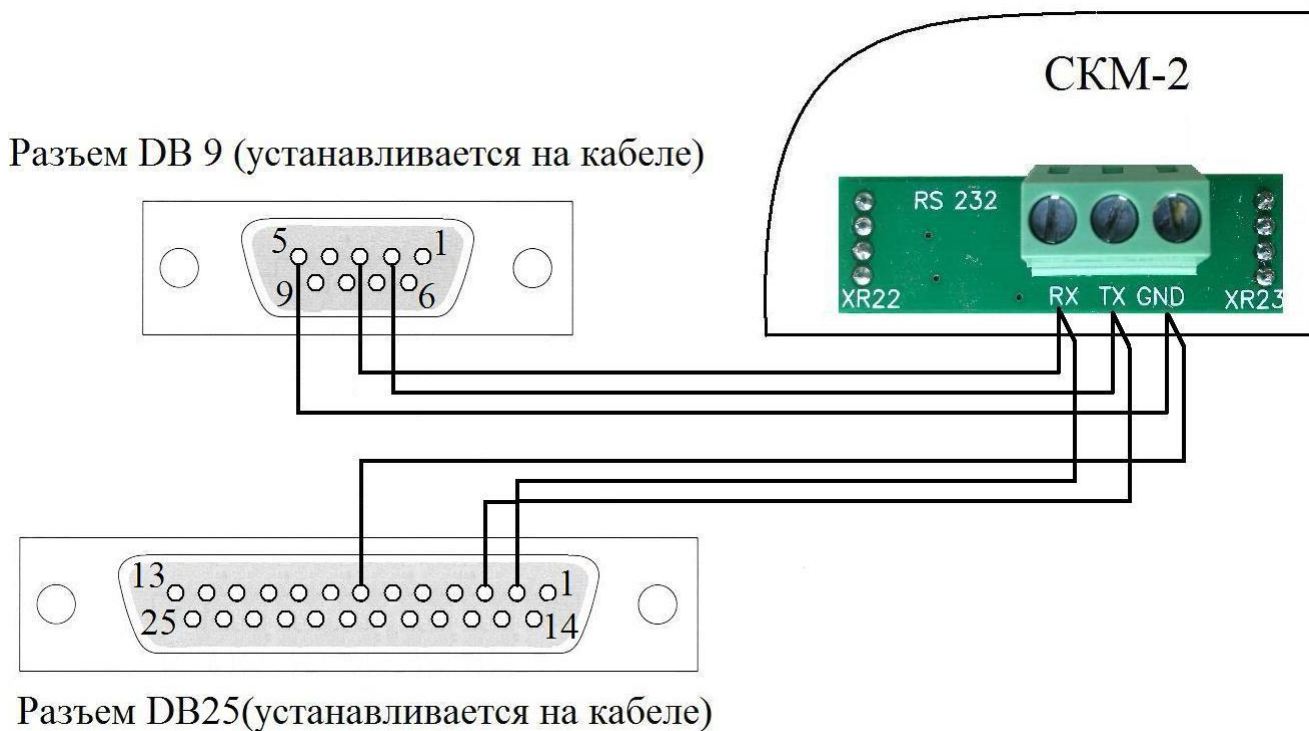


Рис. Г6 Схема подключения счетчика к модему

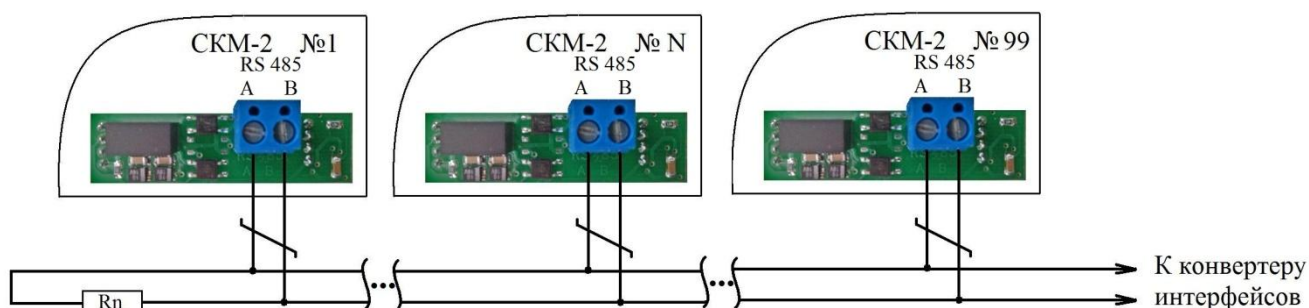


Рис. Г7 Схема организации сети счетчиков на базе интерфейса RS485

Примечание: Согласующий резистор R_n устанавливается в крайних точках линий связи и должен быть равен волновому сопротивлению кабеля.

Приложение Д

Назначение контактов монтажной колодки вычислителя СКМ-2

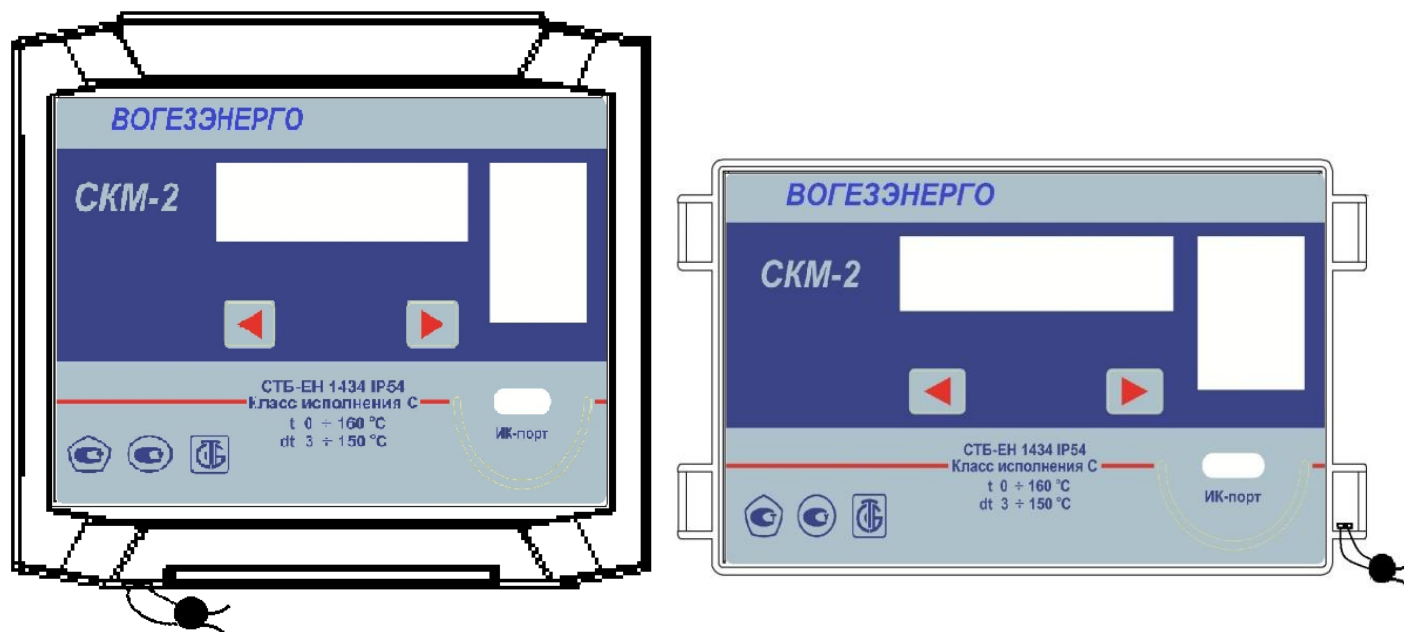
Таблица Д1

№ контакта	Условное обозначение	Назначение контакта
1	t5	Термопреобразователь t5 "+I"
2	t5	Термопреобразователь t5 "+U"
3	t5	Термопреобразователь t5 "-U"
4	t5	Термопреобразователь t5 "-I"
5	\perp	Экран термопреобразователя t5
6	+24V	Источник питания +24В, для питания ПД
7	p1	Преобразователь давления p1, ток
8	↓	Общий преобразователя давления p1
9	p2	Преобразователь давления p2, ток
10	↓	Общий преобразователя давления p2
11	p3	Преобразователь давления p3, ток
12	↓	Общий преобразователя давления p3
13	\perp	Экран преобразователей давления p1, p2, p3
14	p4	Преобразователь давления p4, ток
15	↓	Общий преобразователя давления p4
16	p5	Преобразователь давления p5, ток
17	↓	Общий преобразователя давления p5
18	\perp	Экран преобразователя давления p4, p5
19	t1	Термопреобразователь t1 "+I"
20	t1	Термопреобразователь t1 "+U"
21	t1	Термопреобразователь t1 "-U"
22	t1	Термопреобразователь t1 "-I"
23	\perp	Экран термопреобразователя t1
24	t2	Термопреобразователь t2 "+I"
25	t2	Термопреобразователь t2 "+U"
26	t2	Термопреобразователь t2 "-U"
27	t2	Термопреобразователь t2 "-I"
28	\perp	Экран термопреобразователя t2

Окончание приложения Д

№ контакта	Условное обозначение	Назначение контакта
29	+U1	+ (плюс) источника питания расходомера q1
30	-U1	- (минус) источника питания расходомера q1
31	+q1	Импульсный вход для подключения расходомера q1
32	-q1	Общий для подключения расходомера q1
33	+U2	+ (плюс) источника питания расходомера q2
34	-U2	- (минус) источника питания расходомера q2
35	+q2	Импульсный вход для подключения расходомера q2
36	-q2	Общий для подключения расходомера q2
37	t3	Термопреобразователь t3 “+I”
38	t3	Термопреобразователь t3 “+U”
39	t3	Термопреобразователь t3 “-U”
40	t3	Термопреобразователь t3 “-I”
41	\perp	Экран кабеля термопреобразователя t3
42	t4	Термопреобразователь t4 “+I”
43	t4	Термопреобразователь t4 “+U”
44	t4	Термопреобразователь t4 “-U”
45	t4	Термопреобразователь t4 “-I”
46	\perp	Экран кабеля термопреобразователя t4
47	+q3	Импульсный вход для подключения расходомера q3
48	-q3	Общий, для подключения расходомера q3
49	Rev	Для подключения сигнала «Реверс» расходомера q2
50	+q4	Импульсный вход для подключения расходомера q4
51	-q4	Общий для подключения расходомера q4
52	+q5	Импульсный вход для подключения расходомера q5
53	-q5	Общий, для подключения расходомера q5
	L+(A)	Для подключения линии интерфейса M-bus (RS485)
	L- (B)	Для подключения линии интерфейса M-bus (RS485)
	RX	Для подключения линии Rx интерфейса RS232
	TX	Для подключения линии Tx интерфейса RS232
	GND	Общий, GND для интерфейса RS232

Приложение Е



а) многоканального

б) двухканального

Рис. Е1. Места пломбирования вычислителя.

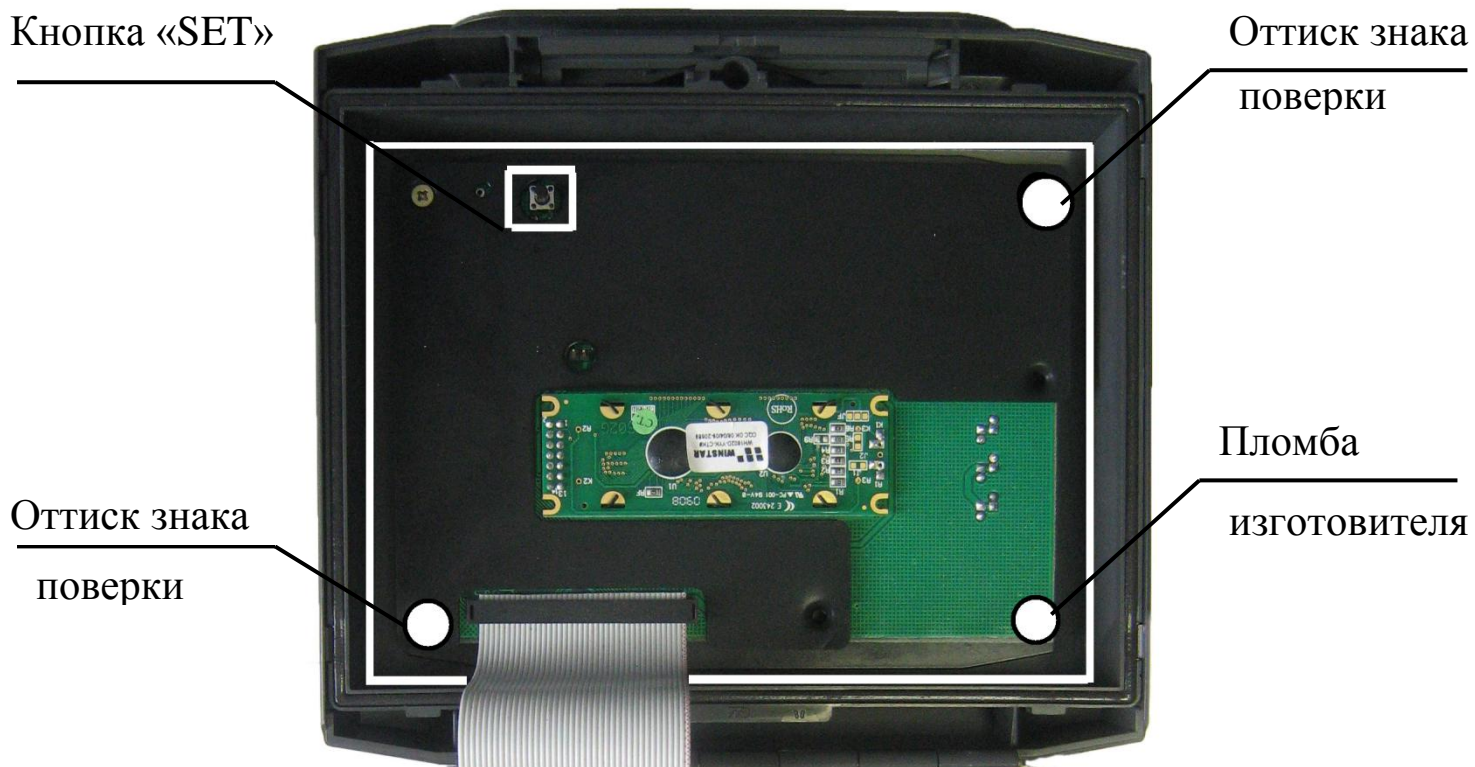
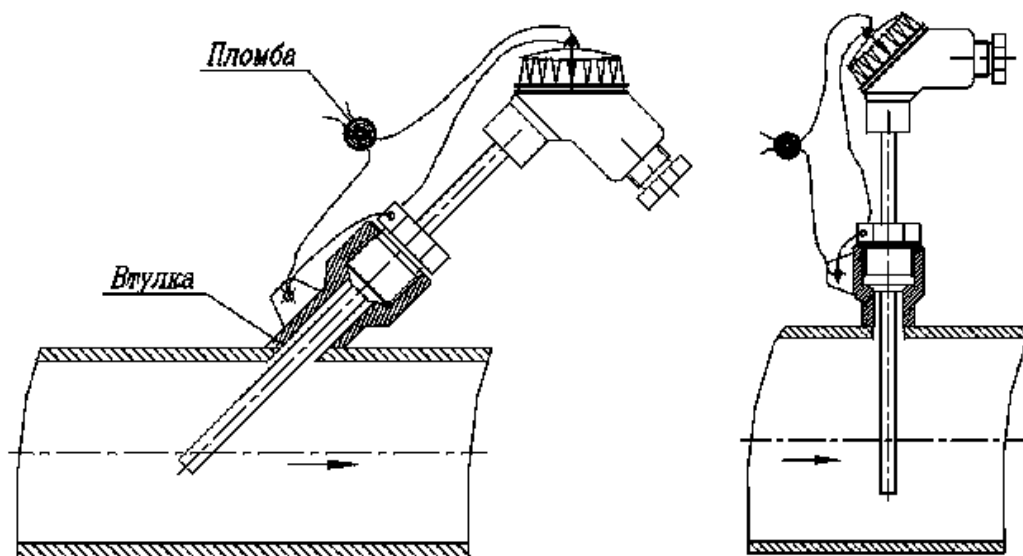


Рис. Е1а. Вид вычислителя с открытой крышкой

Продолжение приложения Е



а) для трубопровода Ду ≤ 50

б) для трубопровода Ду > 50

Рис.Е2 . Схема монтажа термпреобразователя без защитной гильзы на трубопроводе

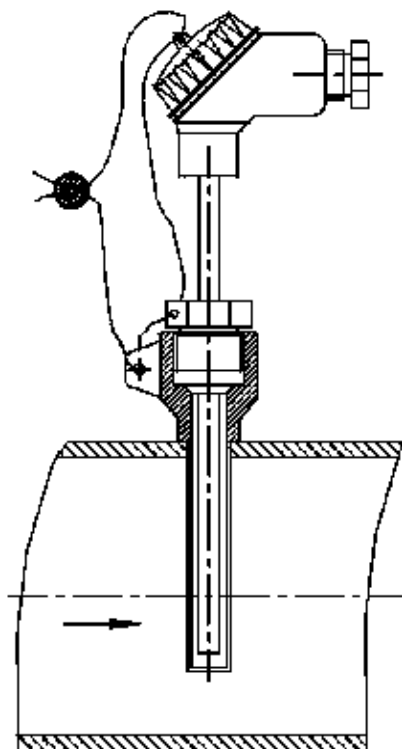
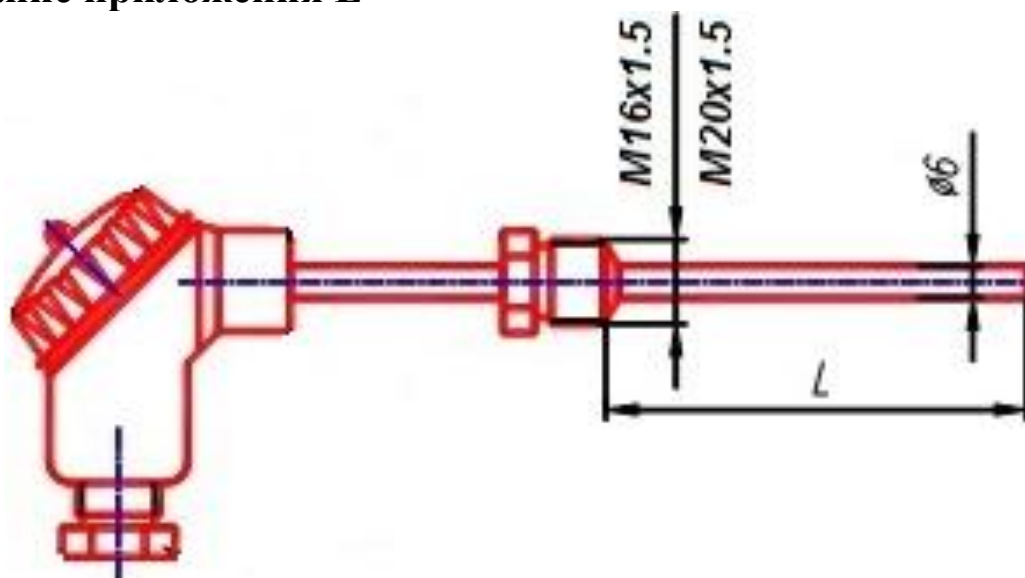


Рис.Е2 . Схема монтажа термпреобразователя с защитной гильзой на трубопроводе (только для трубопровода Ду > 50)

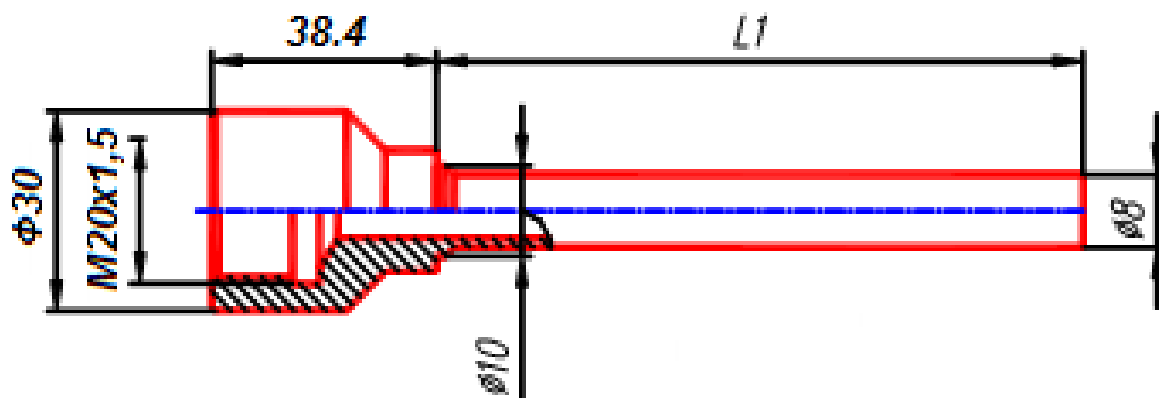
Окончание приложения Е



Диаметр трубопровода, мм	50 – 65	80 – 100	150 -200	250 - 300	400	500
L, мм	60	80	120	200	250	250

Диаметр трубопровода, мм	600	700	800	900	1000	1200
L, мм	320	400	500	500	600	700

а) Термопреобразователь



Длина монтажной части термопреобразователя, L мм	60	80	120	200	250	320	400	500	600	700
L1, мм	35	55	95	175	225	295	375	475	575	675

б) Защитная гильза

Рис.Е3. Габаритные, установочные и присоединительные размеры термопреобразователя и защитной гильзы

Приложение Ж

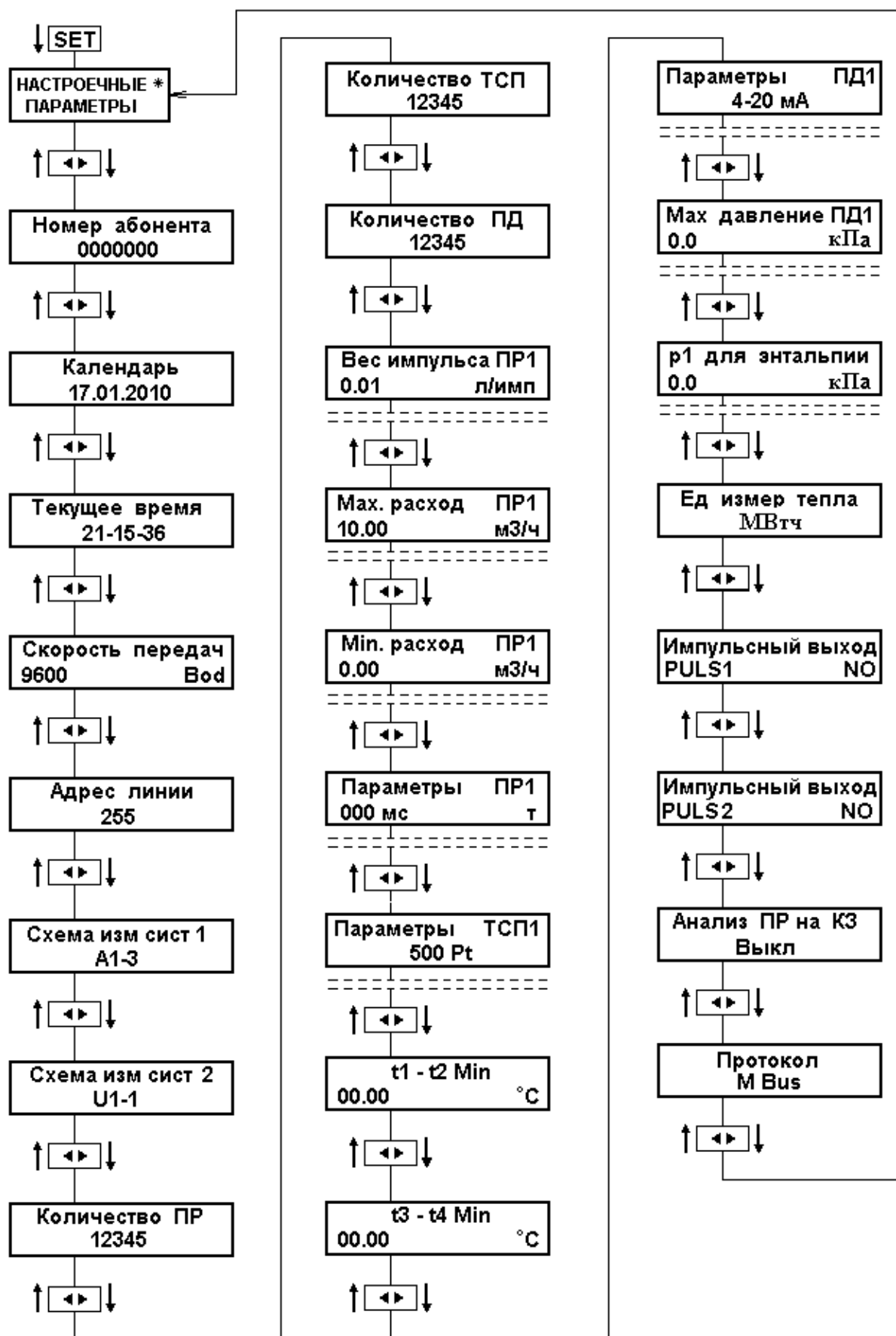


Рис. Ж1 Схема ввода настроечных параметров

Приложение И

Полный список параметров и их предельных значений для конфигурирования вычислителя

Таблица И1

Параметр		Номер параметра (номер системы или номер преобразователя канала)	Единицы измерения или обозначение
Наименование	Значение (допускаемые пределы)		
Заводской номер	(0 ... 9999999)		
Номер абонента	(0 ... 9999999)		
Календарь	Число, месяц, год		
Часы	Час, мин, сек		
Скорость передачи данных	600, 1200, 2400, 4800, 9600		бит/сек
Адрес линии связи	(0 ... 255)		
Исполнение счетчика и алгоритм вычисления тепловой энергии	«XX - Y», где XX – исполнение (U0...A7) для сист1, (U0..U2,A1,A6) – для сист 2. Y – алгоритм: 1 – стандартный, 2 – специальный, 3 – зимний/летний	Номер системы (1 или 2)	
Количество применяемых ПР		Номера ПР (-, 1...5)	м ³
Количество применяемых ТС		Номера ТС (-, 1...5)	°С
Количество применяемых ПД		Номер ПД (-, 1...5)	кПа
Цена деления входного импульса	(0.01 ... 100)	Номер канала расхода (1...5)	л/имп
Максимальное значение расхода	(0 ... 360000)	Номер канала расхода (1...5)	м ³ /ч
Минимальное значение расхода	(0 ... 360000)	Номер канала расхода (1...5)	м ³ /ч

Окончание приложения И

Окончание таблицы И1

Параметр		Номер параметра (номер системы или номер преобразова- теля канала)	Единицы из- мерения или обо- значение
Наименование	Значение (допускаемые пределы)		
Параметры для каждого канала измерения рас- хода	«XXX - Y» Здесь: XXX – дли- тельность импульса (0...999) мс Y – единица измере- ния- т, м3	Номер измери- тельного канала расхода (1...5)	м ³ /(т)
НСХ термопре- образователей	Pt100, 100П, Pt500, 500П. Для канала 5 – константное значение температуры t5, если выключена функция измерения (0...99,99)	Номер измери- тельного канала температуры (1...5)	
Минимальное значение разно- сти температур	(0...99,99)	t1-t2 или t3-t4	°С
Входные сигнала преобразова- теля давления	«0-5» соотв 0-5 мА «0-20» соотв 0-20 мА «4-20» соотв 4-20 мА	Номер измери- тельного канала давления (1...5)	кПа
Максимальное значение давле- ния	(0...6500)	Номер измери- тельного канала давления (1...5)	кПа
Значение давле- ния для вычис- ления энтальпии	(0...6500), если «0,0» - вычисляется по из- меренным значениям p1...p5		кПа
Единицы изме- рения тепловой энергии			МВт·ч, Гкал, Гдж
Импульсный вы- ход	PULS 1 (PULS 2)	V1...V5, V1-2, V3-4, E1, E2, E3	

Приложение К

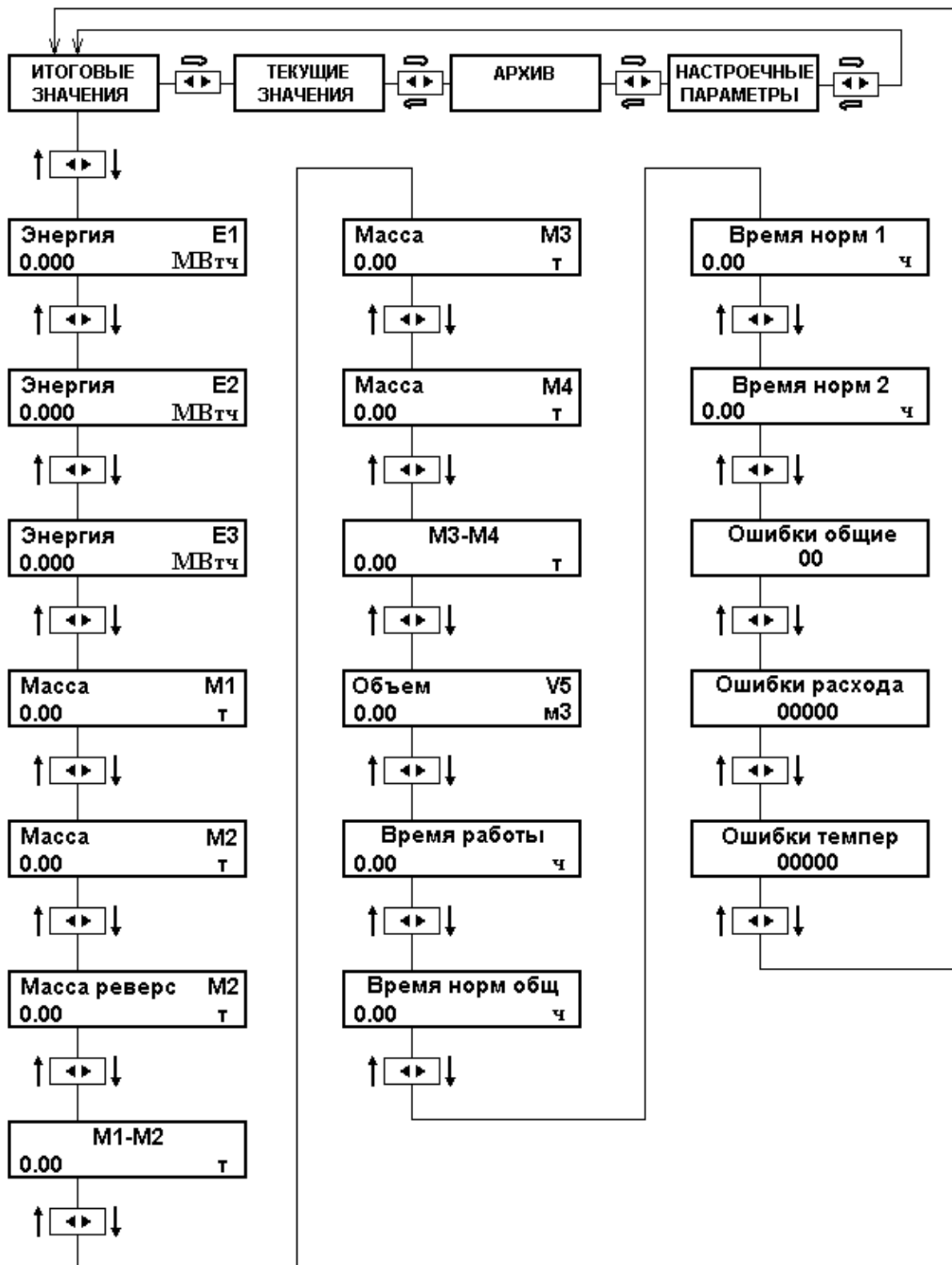


Рис. К1 Схема просмотра итоговых значений

Приложение Л

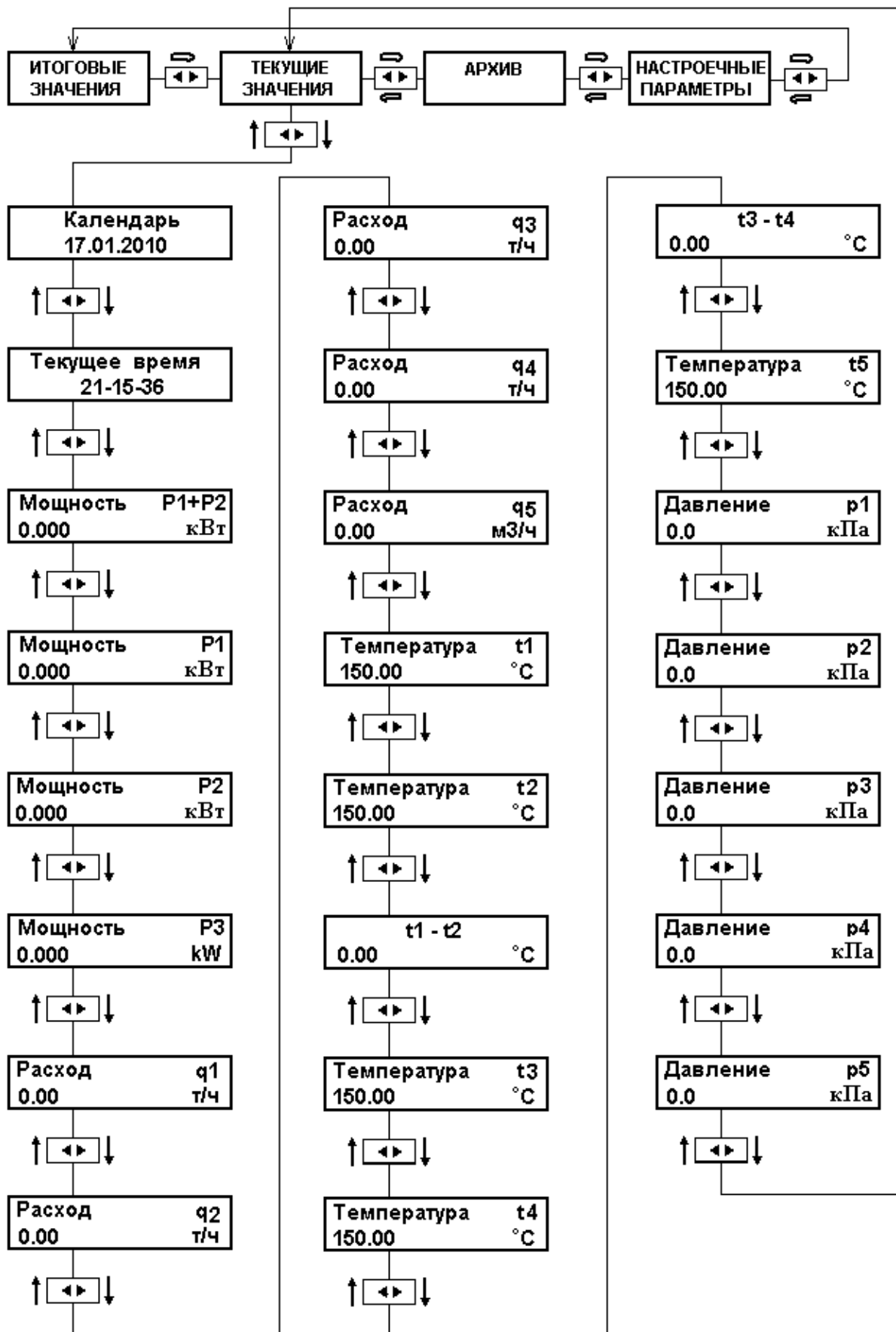


Рис. Л1 Схема просмотра текущих значений.

Приложение М

ПЕРЕЧЕНЬ АРХИВНЫХ ПАРАМЕТРОВ

Наименование параметра	Единицы измерений	Условное обозначение
Тепловая энергия E1	МВт·ч(Гкал, ГДж)	E1
Тепловая энергия E2	МВт·ч(Гкал,ГДж)	E2
Тепловая энергия E3	МВт·ч(Гкал,ГДж)	E3
Масса (объем) воды M1 (V1)	т (м ³)	M1 (V1)
Масса (объем) воды M2 (V2)	т (м ³)	M2 (V2)
Масса (объем) воды M3 (V3)	т (м ³)	M3 (V3)
Масса (объем) воды M4 (V4)	т (м ³)	M4 (V4)
Масса (объем) воды M5 (V5)	т (м ³)	M5 (V5)
Режим зима/лето. Масса (объем) обратного направления -M2 (-V2)	т (м ³)	R
Суммарное время нормальной работы обеих систем	ч	H
Время нормальной работы системы 1	ч	H1
Время нормальной работы системы 2	ч	H2
Время работы при включенном питании ВБ	ч	H3
Время неисправности системы 1	ч	H4
Время неисправности системы 2	ч	H5
Время, когда значение разности температур t1–t2 меньше заданного значения	ч	H6
Время, когда значение разности температур t3–t4 меньше заданного минимального значения	ч	H7
Время, когда значение расхода q1 меньше заданного qmin	ч	q1
Время, когда значение расхода q2 меньше заданного qmin	ч	q2
Время, когда значение расхода q3 меньше заданного qmin	ч	q3
Время, когда значение расхода q4 меньше заданного qmin	ч	q4
Время, когда значение расхода q5 меньше заданного qmin	ч	q5

Продолжение приложения М

Наименование параметра	Единицы измерений	Условное обозначение
Время, когда значение расхода q_1 больше заданного q_{\max}	ч	Q1
Время, когда значение расхода q_2 больше заданного q_{\max}	ч	Q2
Время, когда значение расхода q_3 больше заданного q_{\max}	ч	Q3
Время, когда значение расхода q_4 больше заданного q_{\max}	ч	Q4
Время, когда значение расхода q_5 больше заданного q_{\max}	ч	Q5
Среднее значение температуры t_1 (за час, за сутки, за месяц)	°С	t1
Среднее значение температуры t_2 (за час, за сутки, за месяц)	°С	t2
Среднее значение температуры t_3 (за час, за сутки, за месяц)	°С	t3
Среднее значение температуры t_4 (за час, за сутки, за месяц)	°С	t4
Среднее значение температуры t_5 (за час, за сутки, за месяц)	°С	t5
Среднее значение давления p_1 (за час, за сутки, за месяц)	кПа	p1
Среднее значение давления p_2 (за час, за сутки, за месяц)	кПа	p2
Среднее значение давления p_3 (за час, за сутки, за месяц)	кПа	p3
Среднее значение давления p_4 (за час, за сутки, за месяц)	кПа	p4
Среднее значение давления p_5 (за час, за сутки, за месяц)	кПа	p5

Приложение Н

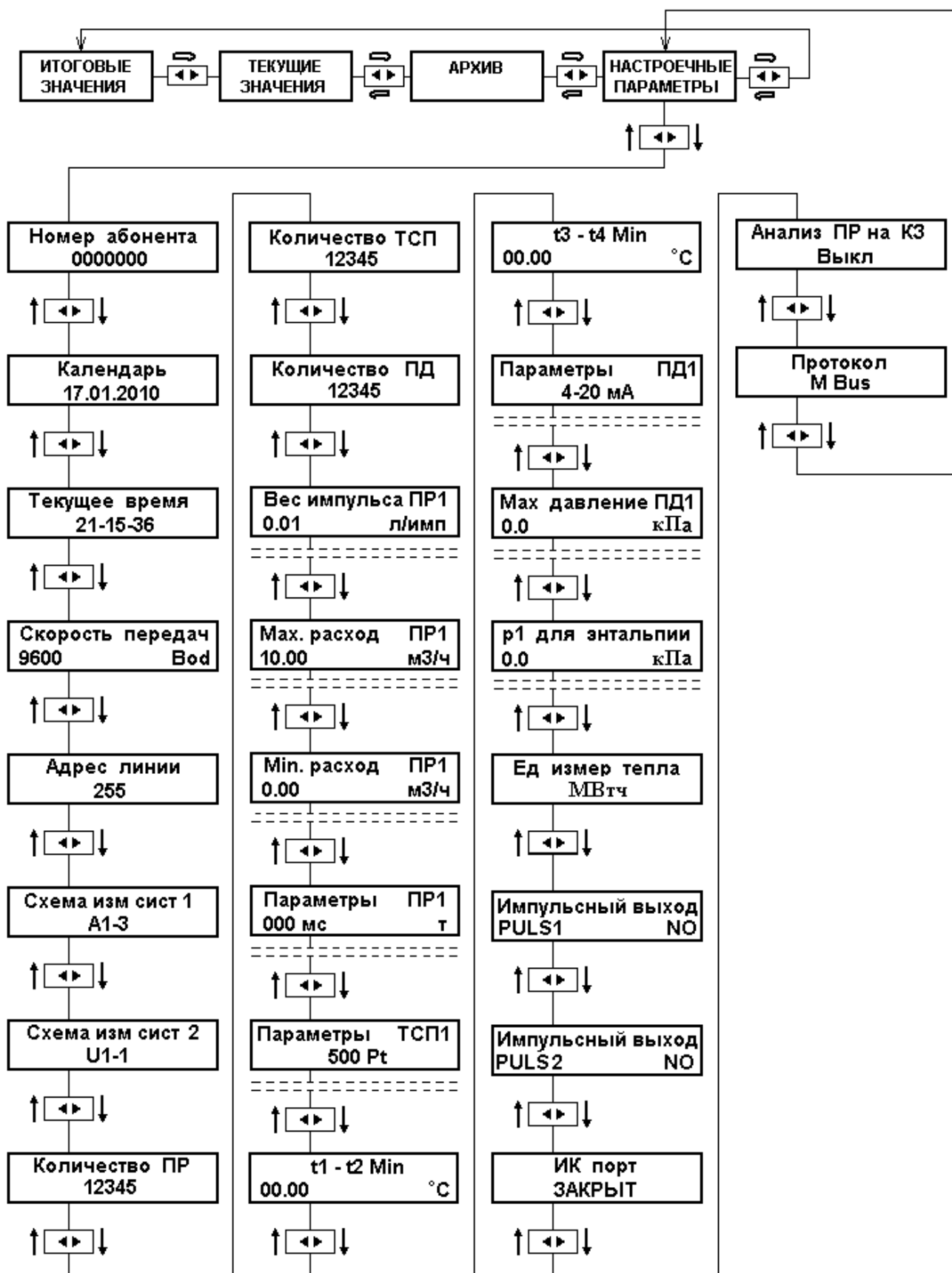


Рис. Н1 Схема просмотра настроечных параметров